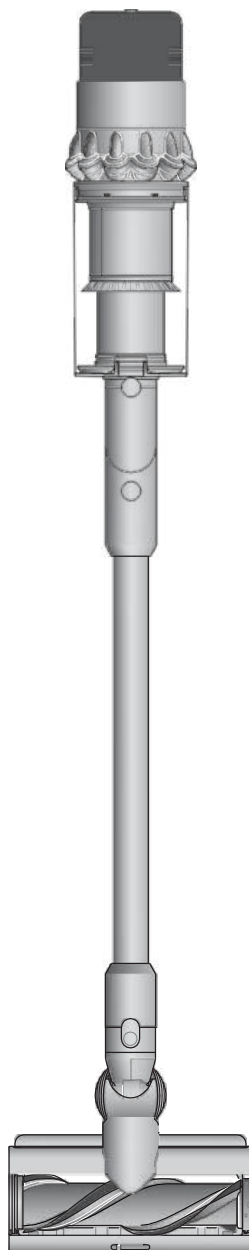


Пайдаланушы нұсқаулығы



Dyson Gen5detect

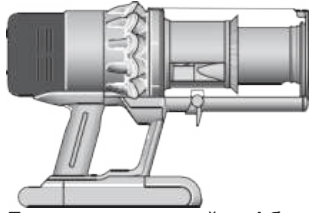
шаңсорғышының жоғарғы көрінісі, онда шаңсорғыш қондырмасы, түтік, контейнер және негізгі корпус көрсетілген.

Мазмұны
Жиынтық
Жұмысты бастау
СК дисплейі
Ескертулер
Еденге күтім жасау
Шаңсорғышты зарядтау
Салмалы батареяны ауыстыру
Контейнерді босату
Контейнерді тазалау
Қоқымнан тазарту

Digital Motorbar™ саптамасындағы қоқымдарды жою
Шаш пен жануардың жүнін жинауға арналған саптамадағы қоқымнан тазарту
Сүзгіні жуу
Fluffy Optic™ щеткасының сырығын жуу
Сызатсыз шаңды кетіруге арналған щетка
Қол жетпейтін жерлерге арналған саптама
Саптамаларды тазалау
Шаңсорғышқа күтім жасау

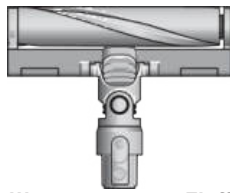
Жинаққа келесілер кіреді:

Суретте көрсетілген саптамалардың біреуі немесе екеуі де шаңсорғышпен бірге келеді. Контейнер мен батарея суреті бар негізгі корпус.



Батарея мен контейнері бар шаңсорғыш

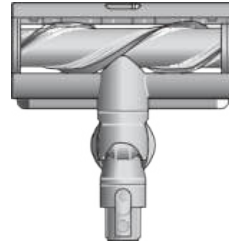
Шаңсорғыш қондырмасының ішінде орналасқан жұмсақ түкті щетка. Саптаманың соңында электр қосқышы бар, ол түтіктің соңына немесе тікелей шаңсорғышқа қосыла алады.



Шаңсорғыштың Fluffy Optic™ саптамасы

Дәл бағытталған сәулелі жүзі қатты едендерде көрінбейтін шаңды көрсетеді.

Щетка тазалауға арналған қондырғысының ішінде орналасқан, ал сору күшін басқару сырғытпасы алдыңғы жағында орналасқан



Шаңсорғыштың Digital Motorbar™ саптамасы

Dyson DLS™ технологиясы щетканың кедергісін бақылайды және қуатты еденнің әртүрлі түрлеріне бейімдейді. Шашты кетіруге арналған қалақшалар щетканың айналасында шаштың шатасуының алдын алады.



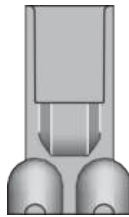
Зарядтау құрылғысы - бұл штекер, ағытпа және кабель бар бір бөліктен тұратын блок

Зарядтау құрылғысы

Шаңсорғышты док-станциясымен немесе онсыз зарядтайды

Қабырғаға бұрандалармен бекітілетін тікбұрышты док-станциясы .

Қабырғаға орнатылған док-станция



Dyson сымсыз шаңсорғышы қабырғаға орнатылады және келесі тазалауға дайын.

Кіріктірілген шаңсорғыш пен саңылаулы саптамасы бар Dyson түтігі орнында тазалауға ыңғайлы.



Кіріктірілген саңылаулы саптамасы бар түтік Түтіктің ішінде пайдалануға дайын саңылау саптамасы орналасқан.

Кейбір саптамалар болмауы мүмкін.

Қосымша саптамаларды www.dyson.com сайттан сатып алуға болады.

Бұл саптама бір корпустағы щетка мен саңылау саптамасының тіркесімі болып табылады. Қажет болса, саңылау саптамасы төмен қарай жылжиды



Аралас саптама

Бірінде екі қондырма – кең саптама мен щетка, үйіңіздегі немесе көлігіңіздегі тазалау және шаңды тазалау тапсырмалары арасында жылдам ауысуға арналған.

Түтікке немесе тікелей шаңсорғышқа қосылу үшін мотор мен электр қосқышы орналасқан көлбеу корпусы бар шағын шаңсорғыш қондырмасы



Шаш пен жануардың жүнін жинауға арналған саптама

Шаштың оралуына қарсы конустық щетка шашты спиральға айналдырады және оны контейнерге бағыттайды. Шағын кеңістіктерге арналған моторлы саптама.

Сызатсыз шаңды кетіруге арналған щеткада нәзік беттерді тазартуға арналған жұмсақ қылшық басы бар.



Сызатсыз шаңды кетіруге арналған щетка

Нәзік беттерге жұмсақ әсер етеді. Өзін - өзі тазарту - айналмалы манжет жұмсақ қылшықтарды шаңнан тазартады.

22 градусқа бұрылатын қол жету қиын жерлерге арналған ұзын және жіңішке саптама тар саңылаулар мен қол жету қиын жерлерді тазартуға арналған.



Жету қиын жерлерге арналған саптама

Көліктердің жұқсалғыштарын, тар саңылауларды және қол жету қиын жерлерді тазалау үшін 22° бұрылысы бар ұзын және жіңішке саптама.

Қатты сымнан және берік пластиктен жасалған икемді шланг



Шланг ұзартқыш

Ұзартқыш шланг кез келген саптаманың ауқымын 24 дюймге дейін арттыруға мүмкіндік береді, бұл үйде немесе көлікте биіктікте де, төменде де тазалауға мүмкіндік береді.

Жіңішке конустық саптамадағы икемді қылшықтар мен киіз жолақ.



Жұмсақ шаң щеткасы

Жұмсақ нейлон қылшықтарынан жасалған юбкада шаңсорғыштың көмегімен нәзік заттар мен беттерден шаңды жұмсақ кетіруге арналған.

Астыңғы жағында қатты қылшықтары бар қысқа саптама.



Сіңіп кеткен кірді кетіруге арналған щетка

Қатты нейлон қылшықтары кілемдерден, адам көп жүретін жерлерден және автомобиль салондарынан кірді кетіреді.

Контейнер мен саптаманың арасына иінді топса орнатылған .



Жиһаз астын тазалауға арналған адаптер

Төмен деңгейде оңай жұмыс істеу үшін икемді. Төмен жиһазды реттеу арқылы қосымша тазалауды қамтамасыз етуге арналған

Бұрыштық ұшы бар ұзын саптама



Жарық диодты түтігі бар саңылау саптама

Жарық диодты жарықтандырылған жарық құралы қараңғы, тар кеңістіктерге кіріп, қай жерде тазалап жатқаныңызды көруге мүмкіндік береді.

Шаңсорғыш пен саптама арасында икемді байланыс жасайтын топсалы қосқыш. Оны аксессуармен немесе шаңсорғыш саптамасымен бірге пайдалану керек.



Жоғарғы тазалау адаптері

Ол әр түрлі бұрыштарда бүгіліп, бекітіледі. Үйіңіздің жету қиын биік жерлерін тиімді тазалайды

Үшбұрышты пішінді кең саптама.



Маталар мен матрацтарды тазалауға арналған саптама

Матрацтар мен төсеніштердегі шаңды, кірді және аллергендерді кетіреді.

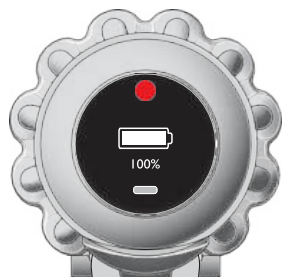
Таяқшаға бекітілген пластикалық қысқыш.



Түтік қысқышы

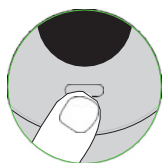
Саптамаларды ұстап тұру үшін шаңсорғыштың түтігіне бекітіледі.

Жұмысты бастау



Шаңсорғыштың сүзгі жағындағы дисплейі

СК-дисплея пайдалану



Қуат режимдері арасында ауысу үшін дисплейдегі таңдау түймесін саусағыңызбен басыңыз

Қуат режимдері

Шаңсорғышта әртүрлі тапсырмаларды орындау үшін үш қуат режимі бар. Қуат режимдерін жылдам ауыстыру күміс таңдау түймесі арқылы жүзеге асырылады.



Шаңсорғыштың толық батарея заряды бар «Есо» режиміне қойылғанын көрсететін Дисплей жасыл түспен бөлектеу бұл режим барлық үш режимнің ең ұзақ батареяның қызмет ету мерзімін қамтамасыз ететінін көрсетеді

«Есо» режимі

Бүкіл үйді ұзақ тазалау үшін максималды жұмыс уақыты.



«Auto» және «Med» режимдері

Қуат пен жұмыс уақытының оңтайлы арақатынасы үшін орташа режим. «Auto» режимін іске қосу үшін тазалау саптамасын немесе шаш пен жанурадың жүнін жинауға арналған саптаманы қосыңыз. Сору қуаты автоматты түрде шаң деңгейіне бейімделеді.



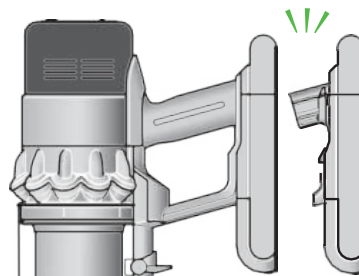
Дисплейде қызыл батареясы бар "Boost" режимі көрсетілген, бұл үш режимнің ең аз батареясының қызмет ету мерзімін қамтамасыз етеді.

«Boost»режимі

Қатты кірді қарқынды тазалауға арналған.

Шаңсорғыш сүзгісі жағындағы дисплейдегі таңдау түймесінің орны.

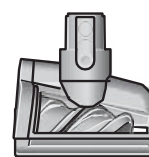
Шарт етілгенге дейін



Шарт етілгенге дейін

Түтіктің негізгі корпусқа қосылуын көрсететін Схема, түтікті ажырату түймесі негізгі корпустың жоғарғы жағымен тураланған.

Шарт етілгенге дейін

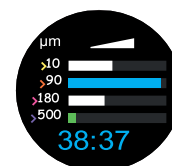
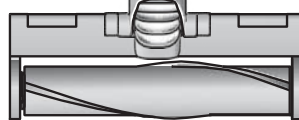


Негізгі корпустың соңында орналасқан дисплей шаң бөлшектерінің өлшемін анықтайтын және санайтын диаграмманы көрсетеді.

Көрсеткі шаңсорғыштың саптамасына қосылған түтіктің ұшын көрсетеді

Шарт етілгенге дейін

clik



Еденнің таза болғанын көрсетеді
Пьезо сенсоры кіреберістегі шаң бөлшектерін үздіксіз өлшейді және есептейді.

Сіздің шаңсорғыш жиналған бөлшектердің санын жіктейді, есептейді және көрсетеді. Жолақтар табылған қоқыс пен шаңның мөлшеріне байланысты көтеріліп, төмендейді, бұл сіздің үшаскеңіз таза болған кезде нақты уақыт режимінде көрсетеді.

СК-дисплей

Баптау мәзірі

Шаңсорғыштың параметрлерін басқару «Таңдау» батырмасы арқылы жүзеге асырылады.

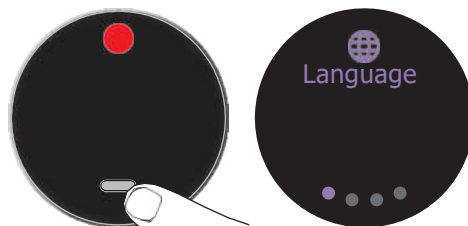
Баптау мәзіріне кіру үшін мәзір экраны пайда болғанша түймені басып тұрыңыз. Баптау мәзірінің элементтері бойынша жылжу үшін түймені басыңыз.

Опцияны ашу үшін түймені басып тұрыңыз.

- Тіл
- Ескертулер
- Сериялық нөмірлер

Қосымша ақпарат алу және құрылғыны қолдау бойынша ақпарат бойынша www.dyson.com/support сайтына кіріңіз

Дисплейдегі таңдау түймесін басыңыз..

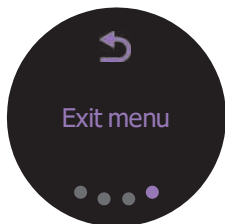


Параметрлер мәзірінде «Тіл» опциясы экранның тілін таңдауға мүмкіндік береді.

Параметрлерде "Ескертулер" опциясы экрандағы ескертулерді қосуға немесе өшіруге мүмкіндік береді



Параметрлерде үшінші экрандағы опция сериялық нөмірлерді көруге мүмкіндік береді.



«Шығу» мәзір экраны параметрлердегі соңғы экран болып табылады.

Тілді өзгерту

Экрандағы тілді өзгерту үшін "Таңдау" түймесін басып, тілдер тізімі пайда болғанша ұстап тұрыңыз. Түймені босатыңыз.

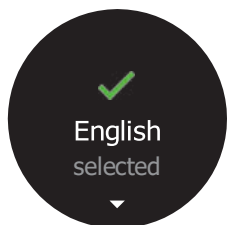
Тілдер тізімін қалаған тілге жылжыту үшін «Таңдау» түймесін басыңыз. Кері санақ аяқталғанша түймені басып тұрыңыз.

Экранда жасыл құсбелгі пайда болады, яғни тілді таңдау аяқталды.

Таңдауды болдырмау үшін кері санақ кезінде түймені босатыңыз.



Параметрлер мәзірінде " Тіл " опциясы экранның тілін таңдауға мүмкіндік береді.



Екі экран, біріншісі тілдер тізімімен, содан кейін тілдің сәтті өзгертілгенін көрсететін құсбелгісі бар экран.

Сериялық нөмірлеріңізді біліңіз

Сериялық нөмірлерді баптау мәзірінен табуға болады.

Параметрлер тізбегі бойынша «Сериялық нөмірлер» тармағына өту үшін "Таңдау" түймесін басыңыз.

Бұл опцияны таңдау үшін түймені басып тұрыңыз.

Сериялық нөмірлер туралы ақпаратты көру үшін түймені басыңыз.



«Сериялық нөмірлер» экраны - сериялық нөмірлерді табуға арналған опция.

Жұмыс уақытын санау

Аккумулятор зарядтау қажет болғанда, шаңсорғыш үш рет пульсациялық сигнал шығарады және дисплейде төмен заряд белгішесі пайда болады.

Төмен заряд сары түспен, ал «Boost» режимінде қызыл түспен көрсетіледі.

Аккумулятор заряды таусылған кезде экранда қызыл ескерту белгішесі пайда болады.

Экранда батарея зарядтауды қажет еткенде сары шеңбермен қоршалған «төмен заряд» жазуы көрсетіледі.



Егер батарея Boost режимінде таусылса, экранда қызыл шеңбермен қоршалған зарядтың төмен деңгейі пайда болады.

Қуат көзіне жалғанған ашаны көрсететін белгішесі бар қызыл экран. Бұл батарея зарядының аз екенін және зарядтауды қажет ететінін көрсетеді.

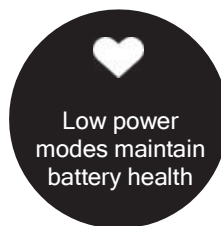
Батареяның жұмысын сақтау және "Boost" режимі бойынша ұсыныстар

Батареяның максималды өнімділігі мен жұмыс уақытына қол жеткізу үшін "Есо" немесе "Auto/Med" режимін қолданыңыз.

«Boost» режимін жиі пайдалансаңыз, бұл хабар батарея қуатын үнемдеуге көмектесу үшін пайда болуы мүмкін.



Аккумулятор күйі экранда көрсетіледі..



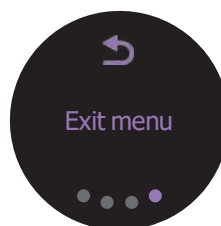
Ақ жүрек белгішесі бар ескертуде: «Төмен қуат режимдері аккумулятордың қабілетін қолдайды» деп жазылған.



Үш батарея белгішесі бар ЕСКЕРТУ - үлкен, орташа және кіші. Алғашқы екеуі сұр түске боялған, бұл батареяның таусылғанын білдіреді.

Үшіншісі-батареяның заряды өте төмен екенін көрсететін қызыл

Баптау мәзірінен шығу



"Мәзірден шығу" және "қайтару" белгішесі бар экран.

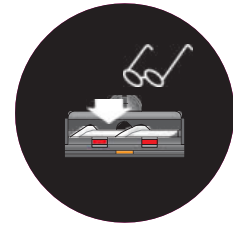
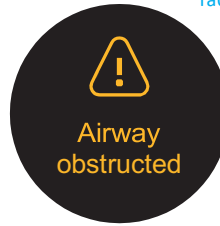
Ескертулер

Сіз келесі ескертулерді көре аласыз:

Ауа жолдары бітелген

Шаңсорғышта саңылау бар, оны жою қажет. Қандай ауа жолдарын тексеру керектігін білу үшін анимацияны қараңыз. Кептелуді тазаламас бұрын шаңсорғыштың өшірілгеніне көз жеткізіңіз.

"Ауа жолдары бітеліп қалды" деген ескерту белгішесі

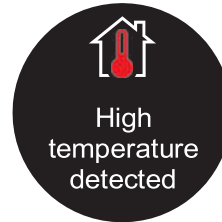


Шаңсорғыш саптамасының түбін бақылайтын көзілдіріктің белгішесі шаңсорғыштың саптамасының бітеліп қалғанын көрсететін ескерту болып табылады.

Сақтау температурасы өте жоғары

Шаңсорғышыңыз температурасы тым жоғары жерде орналасқан. Шаңсорғышты салқынырақ жерге апарыңыз.

«Жоғары температура анықталды» деген ескерту белгішесі.



Төрт қызыл қызып кету белгісімен қоршалған шаңсорғыш тұтқасының белгішесі шаңсорғыштың тым ыстық екенін және оны жылу көздерінен алыс ұстау керектігін ескертеді.

Төмен температура

Сіздің шаңсорғышыңыз тым суық жерде тұр. Шаңсорғышты жылы бөлмеге апарыңыз және толық жылығанша қалдырыңыз.

«Өте төмен температура анықталды» деген ескерту белгішесі



"Жылы жерге апарыңыз" деп жазылған ескерту белгішесі

Басқа өндірушінің аккумуляторы

Басқа өндірушінің аккумуляторы анықталды. Егер сіз шаңсорғышыңызда өзге өндірушінің аккумуляторын пайдаланғаныңызды білмесеңіз, бұл жалған аккумулятор болуы мүмкін.

«Dyson аккумуляторы емес» деген ескерту белгішесі.



Ескерту белгішесі: «Шаңсорғышты қорғау үшін түпнұсқа бөлшектерді пайдаланыңыз» деп жазылған.

«Сәйкестік туралы ақпаратты қараңыз...» деген ескерту белгішесі.



«...талаптар мен қауіпсіздік» сөздері бар ескерту белгішесі.

«Сүзгіні тазалау»

Сүзгіні тазалау қажет. «Сүзгіні жуу» тарауын қараңыз.

Тазалап болған соң, шаңсорғышқа қайта орнатпас бұрын сүзгіні кем дегенде 24 сағат құрғатыңыз.

«Сүзгіні тазалау қажет» деген ескерту белгішесі



Сүзгінің суреті және «24+» сөздері бар ескерту белгішесі сүзгіні жуудан кейін 24 сағат кептіруге қалдыруды еске салады.

Сүзгі герметикалық емес

Сіздің сүзгіңіз дұрыс орнатылмаған. Сүзгіні сағат тіліне қарсы бұрап, оны шаңсорғыштан ажыратыңыз. Сүзгіні вакуумға бекітіңіз, оны орнында бекітілгенше сағат тілімен бұраңыз

«Сүзгі герметикалық емес» деп белгіленген ескерту белгішесі



Ескерту баптамаларын өзгерту

Сіз қозғалтқыштың ескерту сигналын өшіре аласыз. Сіздің қозғалтқышыңыз енді пбелгі бермейді, бірақ шаңсорғыш Сіздің назарыңызды қажет еткен кезде жұмыс уақыты туралы ескертулер туралы ақпарат СК дисплейінде көрсетіле береді.

Ескертулерді өшіру бітелу туралы ескерту сигналын өшірмейді. Бұл барлық бітелулерді тазарту және шаңсорғыштың зақымдалуын болдырмау үшін қажет.

Баптау мәзіріне кіргеніңізге көз жеткізіңіз. Баптау мәзірінің элементтері бойынша жылжу үшін таңдау түймесін басыңыз. "Ескертулер" опциясын таңдау үшін түймені басып тұрыңыз

Таңдалған опция бөлектелгенше түймені басыңыз. Кері санақ аяқталғанша және экранда құсбелгі пайда болғанша оны ұстап тұрыңыз. Таңдауды болдырмау үшін кері санақ кезінде түймені босатыңыз



"Ескертулер" экранында "Қосу" немесе «Өшіру» опциясын таңдауға болады.



Ескерту параметрлері мәзірінде "Қосулы.", "Өшірулі.", "Шығу" көрсетілген.

Еденге күтім жасау

Шаңсорғыштың немесе аксессуарлардың астында зақымдалуы мүмкін заттардың жоқ екеніне көз жеткізіңіз.

Еден жабындарын, кілемдер мен едендерді шаңсорғышпен тазаламас бұрын өндіруші ұсынған тазалау нұсқауларын тексеріңіз.

Шаңсорғыштың щеткасы кілемдер мен едендердің кейбір түрлерін зақымдауы мүмкін. Шаң сору кезінде айналмалы щетка пайдаланылса, кейбір кілемдер жалбырап қалуы мүмкін. Бұл жағдайда моторлы қондырмасыз саптамамен тазалауды және еден өндірушісімен кеңесуді ұсынамыз.

Шаңсорғышты зарядтау

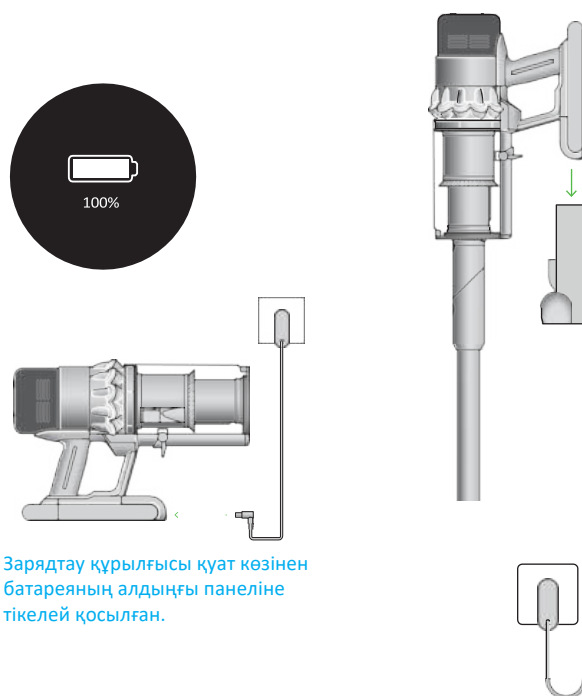
Зарядтау құрылғысы қабырғадағы док-станциясы арқылы қуат көзіне қосылған.

Шаңсорғышты бірінші рет қолданар алдында толық зарядтамастан бірден пайдалануға немесе ішінара зарядтауға болады.

Зарядтау қондырғысына тікелей немесе док- станциясына қосыңыз.

Зарядтау кезінде батареяның екі жағындағы көк жарық диодтары жанады. Батарея толығымен зарядталғанда, екі жарық диоды да бес секунд бойы жанады. Дисплейде 100% көрсетілгенде, батарея толығымен зарядталған.

Қоршаған орта температурасы 41°F (5°C) төмен болса, шаңсорғыш жұмыс істемейді немесе зарядталмайды. Бұл қозғалтқыш пен батареяны қорғау үшін жасалады.



Салмалы аккумуляторды ауыстыру

Егер сізде қосымша аккумуляторлар болса, біркелкі жұмыс істеу үшін оларды ауыстыруды ұсынамыз

Аккумуляторды алып шығу

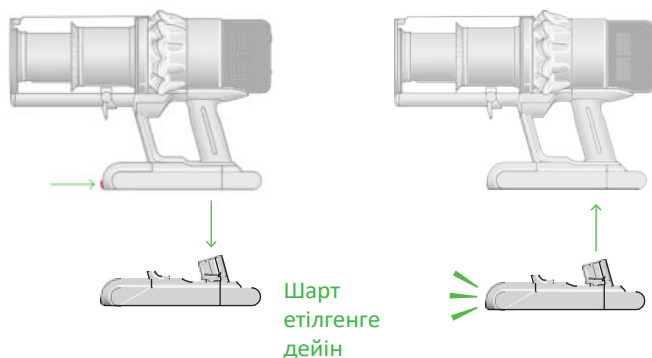
Аккумулятор блогының алдыңғы жағында орналасқан аккумуляторды ажырату түймесін басып, аккумуляторды шаңсорғыштан сырғытыңыз.

Аккумуляторды зарядтаңыз.

Аккумуляторды орнату

Аккумуляторды тұтқаға туралаңыз және оны ішке қарай сырғытыңыз. Шарт еткенге дейін басыңыз.

Көрсеткілер аккумулятор жинағының алдыңғы жағындағы аккумуляторды ажырату түймесінің орнын, сондай-ақ түймені басқан кезде аккумуляторды тұтқадан ажыратуды көрсетеді. Содан кейін аккумулятор тұтқаның түбіне қалай орнатылатындығы көрсетілген.



Контейнерді босату

Ластану деңгейі МАХ белгісіне жеткенде контейнерді босатыңыз - оны шамадан тыс толтырмаңыз. Ластану деңгейі МАХ белгісінен жоғары болғанда шаңсорғышты пайдалану өнімділікке әсер етуі және сүзгіні жиі тазалауды қажет етуі мүмкін.

Контейнерді шамадан тыс толтыру бөлшектер диаграммасындағы көрсеткіштерінің дәл болмауына әкелуі мүмкін.

Түтікшені ажырату немесе контейнерді алу алдында шаңсорғыштың қуаты өшірілгеніне көз жеткізіңіз.

Түтікті ажыратыңыз

Түтіктің жоғарғы жағында орналасқан сұр түтікті ажырату түймесін басып, түтікті контейнерден тартып алыңыз.

Қоқымнан босату

Шаңсорғышты төмен қаратып контейнердің үстінде ұстаңыз.

Контейнерді алып шығу қызыл түймесін басыңыз. Контейнер төмен түсіп, қақпақты босатады және контейнердің негізі ашылады.

Егер қызыл контейнерді бекіту түймесі соңына дейін басылмаса, онда контейнер ашылмайды.



Контейнерден қақпақ салыну иллюстрациясы.

Шаңмен жанасуды азайту

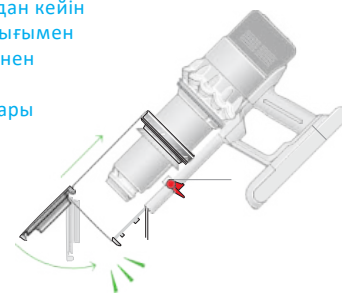
Контейнерді босату кезінде оны шаң өткізбейтін қаппен мықтап жабыңыз.

Контейнерді абайлап алыңыз, қапты мықтап жабыңыз және тастаңыз.

Контейнерді жабыңыз

Контейнер негізі мен контейнер бекітілгенше контейнердің негізін жоғары көтеріңіз

Контейнердің қақпағы естілетін шертүмен жабылады, содан кейін контейнер толығымен орнына түскеннен кейін тағы бір шертүмен жоғары көтеріледі.



Шарт еткенге дейін

Контейнерді тазарту

Контейнерді алып шығу

Егер контейнерді тазалау қажет болса, оны «Контейнерді босату» бөлімінде көрсетілгендей босатыңыз.

Контейнерді ажырату және оны бағыттаушыдан шығару үшін контейнер бағыттағышында орналасқан қызыл түймені басыңыз.

Контейнерді дымқыл, түксіз шүберекпен тазалаңыз.

Орнату алдында контейнер мен тығыздағыштардың толық құрғақ екеніне көз жеткізіңіз.

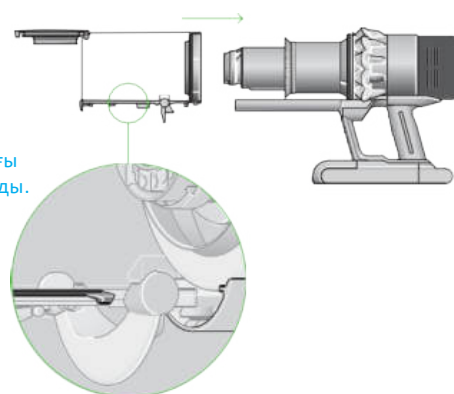
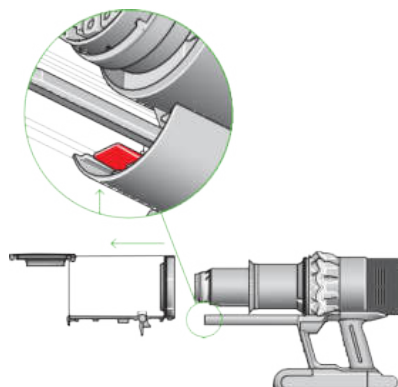
Контейнер ыдыс жуғыш машинада жууға арналмаған, сондықтан оны тазалау үшін жуғыш заттарды, жылтыратқыштарды немесе ауа тазартқыштарды пайдалану ұсынылмайды, себебі бұл құрылғыға зақым келтіруі мүмкін

Контейнерді орнына қою

Сырғытпаны контейнер бағыттағышына салыңыз.

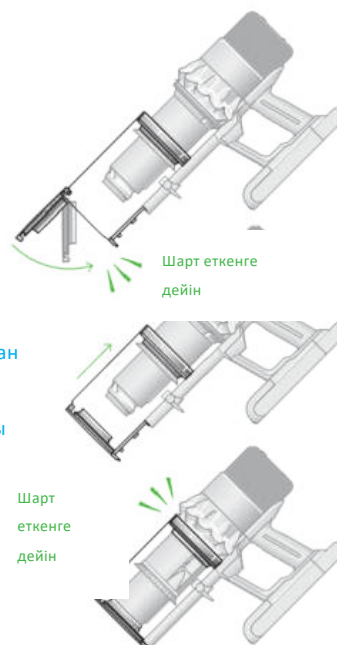
Контейнер мен контейнер негізі орнына түскенше контейнер негізін жоғары қарай итеру арқылы контейнерді жабыңыз.

Контейнерді ажырату және контейнер рельсінің астыңғы жағындағы контейнерді босату тұтқасын табу.



Контейнер бағыттағыштағы орнына оралады.

Контейнер бағыттағышқа қайта сырғып, орнына қойылған кезде контейнердің негізі жабылады



Шарт еткенге дейін

Бітелуден тазарту

Бітелуді іздемес бұрын, шаңсорғышты зарядтау құрылғысынан ажыратыңыз. Шаңсорғыштың қуаты өшірілгеніне көз жеткізіңіз және өткір заттардан сақ болыңыз.

Бітелулерді іздемес бұрын, шаңсорғышты суытыңыз.

Бітелуді іздеген кезде шаңсорғышты пайдаланбаңыз, себебі бұл жарақатқа әкелуі мүмкін.

Егер шаңсорғыш бітелуді анықтаса, қозғалтқыш сигнал бере бастайды және бітелу жойылғанша шаңсорғышты пайдалана алмайсыз.

Егер сіз сигнал берген қозғалтқышта шаңсорғышты қолдануға тырыссаңыз, ол автоматты түрде өшеді.

Негізгі корпусты тексеру

Контейнерді алып тастаңыз және шаңсорғыштың негізгі корпусында бітелу бар-жоғын тексеріңіз.

Шаңсорғышты қолданар алдында барлық бітелулердің толығымен жойылғанына және барлық бөліктердің орнатылғанына көз жеткізіңіз.

Шаңсорғыш түтігі мен саптаманы тексеру

Түтіктің бітелуіне көз жеткізіңіз.

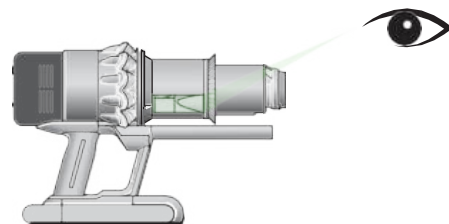
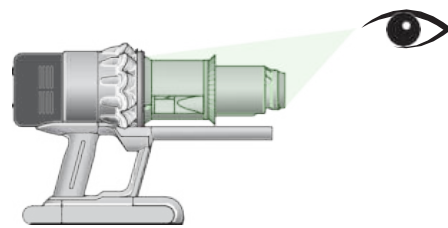
Шаңсорғыштың саптамасының бітелулерін тексеріңіз және қажет болса, щетка сырығын алу үшін нұсқауларды орындаңыз.

Шаңсорғышты жинау

Шаңсорғышты қолданар алдында барлық бөлшектерді орнына мықтап қойыңыз.

Кепілдік бітелуді жоюға қолданылмайды.

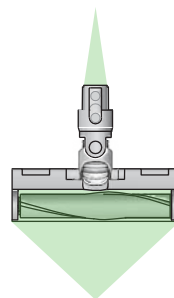
Контейнерді алып тастағаннан кейін, контейнер шаңсорғыштың негізгі корпусына қосылатын жерден сәл төмен, шаңсорғыштың оң жағында орналасқан ауа қабылдағышқа ерекше назар аударып, бітелулердің бар-жоғын тексеріңіз.



Түтікті шаңсорғыштан алып тастағаннан кейін, түтіктің екі ұшында да бітелулер бар-жоғын тексеріңіз.



Щетка жолағында және ауа сорғышында бітелулерді тексеру үшін шаңсорғыш басын аударыңыз.



Digital Motorbar™ саптамсында бітеулерді жою

Digital Motorbar™ шаңсорғыш қондырмасында жууға болатын щетка жоқ.

Оңтайлы өнімділікті сақтау үшін щетканы үнемі тексеріп, оны кез келген бітелуден тазалаңыз.

Шаңсорғыштың зарядтағыштан ажыратылғанына және қуат өшірілгеніне көз жеткізіңіз.

Шаңсорғыштың ешбір бөлігін ыдыс жуғыш машинаға қоймаңыз және жуғыш заттарды, жылтыратқыштарды немесе ауа тазартқыштарды қолданбаңыз.

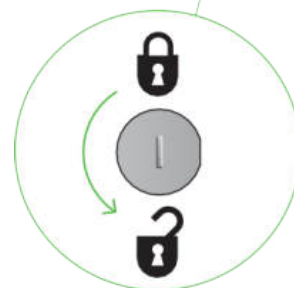
Щетканы алып тастаңыз

Түтіктің соңындағы саптаманы бекіту түймесін басыңыз. Шаңсорғыштың саптамасын төңкеріңіз.

Монетаның көмегімен соңғы қақпақтың құлпын ашыңыз.

Соңғы қақпақты бұрап, оны щетканың өзегінен алыңыз. Соңғы қақпақты жууға болмайды. Щетканы саптамадан сырғытыңыз.

Шаңсорғыш басының бүйірінде орналасқан құлып соңғы қақпақты алу үшін сағат тіліне қарсы 90° айналады және щетканы алуға болады.



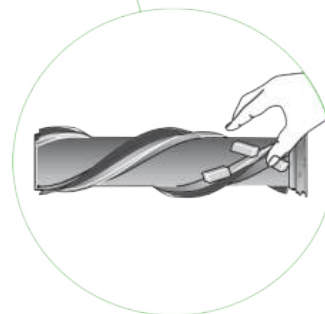
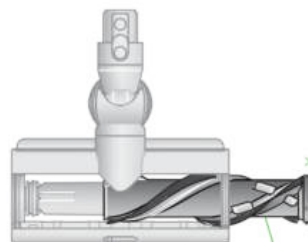
Қоқымды іздеу

Щетканы қоқыстардан тазалаңыз.

Саптаманың ішкі жағын тексеріп, қоқысты немесе бітелуді алып тастаңыз.

Digital Motorbar™ щетка басы мен щетка жолағын жууға болмайды. Оларды дымқыл, талшықсыз шүберекпен сүртіңіз.

Қоқыс туралы ескерту-бұл саптаманың ішіндегі щетканың рентгендік бейнесі. Жасыл көрсеткі щетканың таяқшасы шаңсорғыштың саптамасынан оңға қарай тартылғанын көрсетеді.

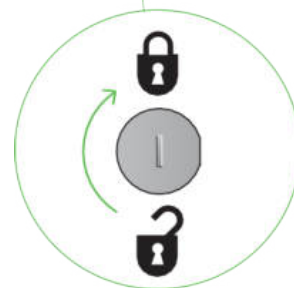
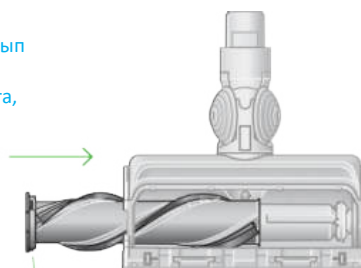


Щетканы орнына қойыңыз

Соңғы қақпақты щетканың үстіне қойып, оны қайтадан саптамаға салыңыз.

Соңғы қақпақты сағат тілімен 90° бұраңыз.

Құлыпты көлденең күйде көрсететін щетка сырығын алып тастау, құлыпты ашу белгісі сағат тіліне қарсы 90° бұрышта, ал құлыптау белгісі сағат тілімен 90° бұрышта орналасқан



Шаш пен жануардың жүнін жинауға арналған саптамадағы бітелулерді жою

Сіздің шаш пен жануардың жүнін жинауға арналған саптама жууға болатын щеткамен жабдықталмаған. Оңтайлы өнімділікті сақтау үшін щетканы үнемі тексеріп, кез келген бітелуден тазалаңыз.

Шаңсорғыштың зарядтағыштан ажыратылғанына және шаңсорғыштың қуаты ешірілгеніне көз жеткізіңіз.

Шаңсорғыштың кез-келген бөлігін ыдыс жуғыш машинаға салмаңыз немесе жуғыш заттарды, жылтыратқыштарды немесе ауа тазартқыштарды қолданбаңыз.

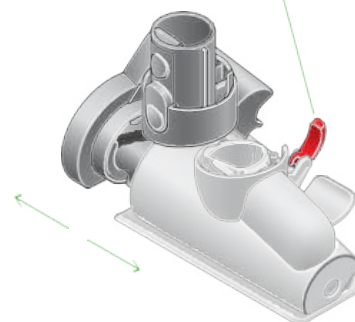
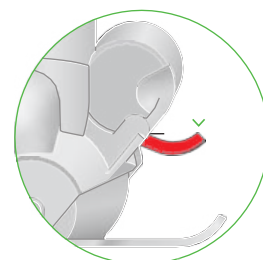
Қақпақ пен щетка сырығын алып тастаңыз

Шаш пен жүн жинағышты түтіктен немесе шаңсорғыштан алып тастаңыз.

Оны ашу үшін тірек тақтасын басыңыз. Шаңсорғыш қондырмасының қақпағын алу үшін қызыл тұтқаны төмен басыңыз.

Шаңсорғыш саптамасының қақпағын саптаманың негізгі корпусынан алып тастаңыз.

Щетка сырығын алу тұтқасының орналасуы шаш пен жануардың жүнін жинауға арналған саптаманың артқы жағында орналасқан.



Бітелуді іздеу

Негізгі корпусдан ажырату үшін щетканың өзегін мықтап тартыңыз.

Шаш пен жүнді жинауға арналған саптаманың барлық үш бөлігінен барлық бітелулерді тексеріп, алып тастаңыз.

Шаш пен жүнді жинауға арналған саптаманы жууға болмайды. Оны дымқыл, түксіз шүберекпен сүртіңіз.

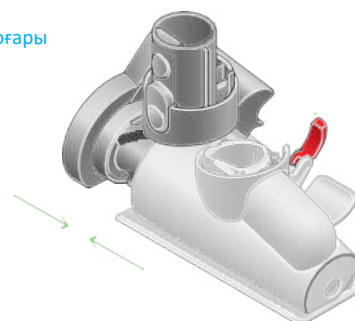
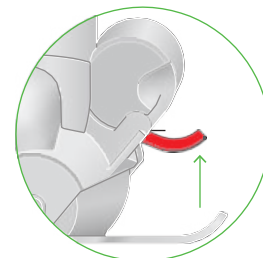
Шаш пен жануардың жүнін жинауға арналған саптаманы жинаңыз

Щетканы орнына қойып, сырт еткенше басыңыз.

Қызыл құлып тұтқасының құлыптан босатылған күйде екеніне көз жеткізіңіз. Саптама қақпағын негізгі корпустағы бағыттағышпен туралаңыз. Оны шарт еткенгедейін басыңыз.

Қызыл құлыптау тұтқасын сырт еткенше жоғары көтеріп, тірек тақтасын орнына итеріңіз.

Корпусты қайтадан щетка білігіне орналастырыңыз және оны орнына бекіту үшін шаш щеткасының артқы жағындағы иінтіректі жоғары итеріңіз.



Сүзгіні жуу

Оңтайлы сору қуатын сақтау үшін сүзгіні айына кемінде бір рет тазалаңыз.

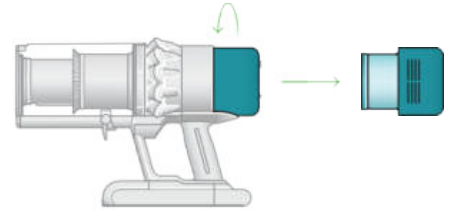
Маңызды: Сүзгіні шаңсорғышқа қайта салмас бұрын толығымен құрғақ болуы керек. Ылғал сүзгіні пайдалансаңыз, шаңсорғыш зақымдалуы мүмкін.

Шаңсорғышқа қатысты қосымша ақпарат пен қолдау бейнелерін алу үшін www.dyson.com/support сайтына кіріңіз.

Бұрап алыңыз

Сүзгіні сағат тіліне қарсы бұрап, оны шаңсорғыштан ажыратыңыз.

Сүзгі шаңсорғыштың артқы жағында орналасқан.



Қағып жіберіңіз

Сүзгіні жуу алдында қалған шаңды немесе қоқысты кетіру үшін оны қоқыс жәшігінің үстіне ақырын қағыңыз.



Сүзгіні қатты пластик ұшынан ұстап, екінші ұшын қоқыс жәшігіне қағыңыз.

Шайыңыз

Алдымен сүзгінің қағаз элементін жылы ағынды сумен жуыңыз, көбік материалынан жасалған элемент төмен қарауы керек.

Содан кейін поролон элементін төмен қаратып, көбік материалынан жасалған көбік элементін жуыңыз.

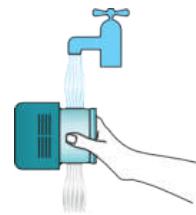
Сүзгіні бүйірінен ұстап тұрып, кірді кетіру үшін сүзгіні ақырын ысқылап, көбік материалынан жасалған элементінің сыртына жылы су құйыңыз.

Су таза болғанша жууды қайталаңыз.

"Сүзгіні жуу" белгішесі - су ағатын көк краннан сүзгіге су ағып жатқанын білдіреді.



Сүзгіге ағып жатқан ағын судың суреті сүзгіден көбікті жууды білдіреді.



Сілкіңіз және құрғатыңыз

Сүзгіні босатып, артық суды кетіру үшін оны қатты сілкіп жіберіңіз. Сүзгіден су ағып кетпейінше шайқауды жалғастырыңыз.

Сүзгіні ұшына қойып, жақсы желдетілетін жылы жерде кем дегенде 24 сағат құрғатыңыз.

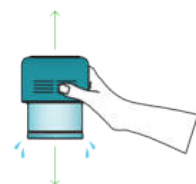
Сүзгіні тазалағаннан кейін қолыңызды бактерияға қарсы сабынмен мұқият жуыңыз.

Сүзгі блогының толық құрғақ екеніне көз жеткізіңіз.

Сүзгіні қайта орнату үшін оны негізгі корпусқа қойып, орнына түскенше сағат тілімен бұраңыз.

Сүзгіні ыдыс жуғышта, кір жуғыш машинада, кептіргіш шкафта, пеште, микротолқынды пеште немесе ашық оттың жанында кептірмеңіз. Маңызды: Сүзгіні шаңсорғышқа орнатпас бұрын ол толығымен құрғақ болуы керек. Ылғал сүзгіні пайдалану шаңсорғышты зақымдауы мүмкін.

Жіңішке ұшын төмен қаратып, су тамшылары сүзгіден сілкіп шыққан сүзгіні ұстап тұрған қол және ұшын төмен қаратып суды сілкіп тастайды.



24+ деп белгіленген графикалық ескерту сүзгіні жуғаннан кейін 24 сағат ішінде кептіру үшін қалдыру керектігін еске салады.



Сүзгі сүзгінің бүктелген ұшын төмен қаратып кептіруге қалдырылады.

Fluffy Optic™ щеткасының сырығын жуу

Fluffy™ Optic шаңсорғыш қондырмасында жууға болатын сырық бар. Оңтайлы өнімділікті сақтау үшін щетканы үнемі тексеріп, жуыңыз.

Шаңсорғыштың зарядтау қондырғысынан ажыратылғанына және шаңсорғыштың қуаты өшірілгеніне көз жеткізіңіз.

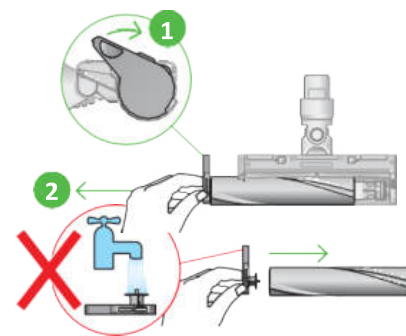
Шаңсорғыштың кез-келген бөлігін ыдыс жуғыш машинаға салмаңыз немесе жуғыш заттарды, жылыратқыштарды немесе ауа тазартқыштарды қолданбаңыз.

Щетканы алып тастаңыз

Сырықтың соңындағы саптаманы бекіту түймесін басыңыз. Шаңсорғыштың саптамасын төңкеріп орнатыңыз.

Соңғы қақпақты толығымен жоғары қарай сырғытыңыз және щетканы шаңсорғыштың саптамасынан шығарыңыз. Соңғы қақпақты щетканың өзегінен алыңыз. Соңғы қақпақты жууға болмайды. Шаңсорғыштың саптамасынан щетка таяқшасын сырғытыңыз.

Соңғы қақпақ шаңсорғыш саптамасының бүйірінде орналасқан. Щетка сырығын ашу үшін оны жоғары басыңыз. Соңғы қақпақты жууға болмайды.

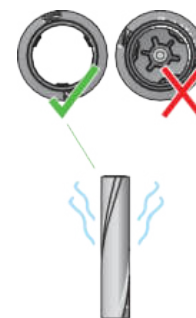


Щетканы жуыңыз және құрғатыңыз

Щетканы су ағынының астында ұстаңыз және қылшықтар мен кірді кетіру үшін оны ақырын сүртіңіз.

Щетканы суретте көрсетілгендей тігінен қойыңыз. Толық құрғағанша кем дегенде 24 сағатқа қалдырыңыз.

Щетканың ашық және жабық ұшы бар. Келтіру үшін щетканы тігінен, жабық ұшын жоғары қаратып қойыңыз,

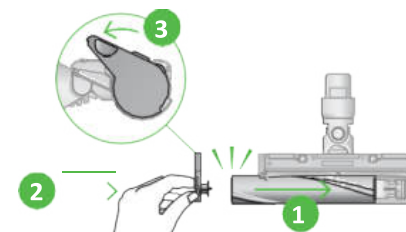


Щетканы орнына қойыңыз

Орнатпас бұрын щетканың толық құрғақ екеніне көз жеткізіңіз. Соңғы қақпақты щеткаға қайта бекітіңіз.

Щетканы шаңсорғыштың саптамасына салыңыз. Соңғы қақпақты қайтадан жабық күйге сырғытыңыз.

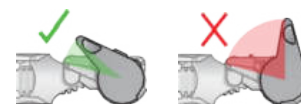
Соңғы қақпақ шаңсорғыштың саптамасына 90° - тан төмен бұрышта бекітілуі керек, одан асатын кез келген бұрыш соңғы қақпақты жабуға мүмкіндік бермейді.



Жарықтандыру объективін тазалау

Оңтайлы өнімділікті сақтау үшін объективті таза ұстау керек. Саптама шаңсорғышқа бекітілмеген жағдайда ғана объективті тазалаңыз.

Объективті сүрту үшін жұмсақ, құрғақ, түксіз шүберекті пайдаланыңыз.



Сызатсыз шаңды кетіруге арналған щетка

Dyson V15™ Detect, Dyson Detect V12™ Slim, Dyson Outsize™, Dyson V11™, Dyson Cyclone V10™, Dyson V8™, Dyson V7™ и Dyson Digital Slim™ сымсыз шаңсорғыштармен үйлесімді.

1 қадам

Нәзік тазалау үшін шаңды кетіретін щетканы тікелей шаңсорғышқа немесе ұзартқыш шлангқа бекітіңіз

2 қадам

Шаңсорғышты ұзартқыш шлангпен қосыңыз, шаңсорғышты бір қолыңызда ұстаңыз, ал екінші қолыңызда сызатсыз шаңды кетіру үшін щетканы қарындаш сияқты тұтқадан ұстаңыз.

Ескерту: шаңды кетіретін щетканы бетіне қатты баспаңыз. Ультра жұмсақ қылшықтар беттерге тиетін саптаманың жалғыз бөлігі болуы керек.



Үстіңгі жағында жұмсақ қылшықтары және берік негізі бар сызаттарға қарсы шаң щеткасы.

Өзін-өзі тазалау

1 қадам

Егер сіз пайдалану кезінде немесе одан кейін қылшықтарда шаң жинала бастағанын байқасаңыз, кіріктірілген өзін-өзі тазалау мүмкіндігін пайдалануды ұсынамыз.



Сызатсыз шаңды кетіру щеткасында шаңсорғышқа немесе ұзартқыш шлангқа бекітілген негіз аймағының дәл үстінде жоғары бағытталған жасыл көрсеткі бар.

2 қадам

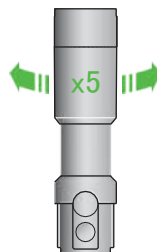
Шаңсорғышты қосқаннан кейін тазалау манжетасын қылшықтарды толығымен жауып тұратындай етіп сырт еткенше көтеріңіз. Оны бес рет айналдырыңыз. Бұл гигиеналық түрде қылшықтағы шаңды алып тастап, оны контейнерге сорып алады.



Қылшықтарды толығымен жабу үшін негіздің бір бөлігі жоғары қарай жылжиды.

3 қадам

Бес айналымнан кейін тазалау манжетін шертуді естігенше төмен түсіріңіз. Енді сіздің щеткаңыздың қылшықтары шаңнан тазартылды.



Саптаманың негізі әлі де қылшықтарды жабады, негізді 5 рет бұраңыз

Ескерту. Өзін-өзі тазарту функциясын тек шаңсорғышқа сызаттардан қорғайтын шаң щеткасы бекітілген жағдайда ғана қолданыңыз.

Қолжетімсіз жерлерге арналған саптама

Dyson V15™ Detect, Dyson V12™ Detect Slim, Dyson Outsize™, Dyson V11™, Dyson Cyclone V10™, Dyson V8™, Dyson V7™ и Dyson Digital Slim™ сымсыз шаңсорғыштармен үйлесімді.

1 қадам

Қолжетімсіз жерлерге арналған саптаманы шаңсорғышқа тікелей бекітіңіз.



Бұрыштық ұшы бар ұзын, жіңішке саптама.

2 қадам

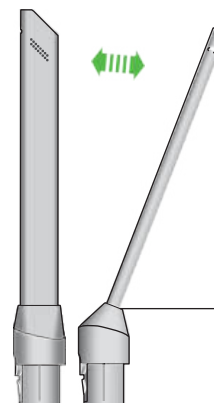
Стандартты беттерді, мысалы, плитустарды тазарту үшін құралды бастапқы (түзу) күйде қолданыңыз.

3 қадам

Саптаманы қолжетімсіз жерлер үшін пайдалансаңыз, құралды шарт еткен дыбыс естілгенше 22° бұраңыз. Бұл әрі қарай жетуге және көбірек тазалауға мүмкіндік береді.

Күтім бойынша кеңес

Тазалау үшін саптаманы дымқыл шүберекпен сүртіңіз.



Саптаманың негізін шарт еткенше екі бағытта бұраңыз.

Саптамаларды тазалау

Шаңсорғыштың кез-келген бөлігін ыдыс жуғыш машинаға салмаңыз

немесе жуғыш заттарды, жылтыратқыштарды немесе ауа

тазартқыштарды қолданбаңыз.

Ажыратқыштың ұшына тигізбестен дымқыл, түксіз шүберекпен сүртіңіз.

Қолданар алдында саптамалардың толығымен құрғақ екеніне көз

жеткізіңіз.



Аралас саптама



Сызатсыз шаңды кетіруге арналған щетка



Қол жету қиын жерлерге арналған саптама



Ұзартқыш шланг



Шаңға арналған жұмсақ щетка



Кірді кетіруге арналған щетка



Жиһаз астындағы шаңды тазалау адаптері



Саңылаулы саптама



Жоғарғы жақты тазалау адаптері



Қаптау және матрацтарды тазалауға арналған саптама

Шаңсорғышқа күтім жасау

Шаңсорғыш әрқашан мүмкіндігінше тиімді жұмыс істеуі үшін оны үнемі тазалап, бітелулерді тексеру маңызды.

Шаңсорғышқа күтім жасау

Егер шаңсорғыш шаңды болса, оны дымқыл, түксіз шүберекпен сүртіңіз.

Шаңсорғыштың саптамасында, аксессуарларында және негізгі корпусында қоқымдар бар-жоғын тексеріңіз. Сүзгіні үнемі жуып, оны толығымен құрғатыңыз. Шаңсорғышты тазалау үшін жуғыш заттарды немесе жылтыратқыштарды пайдаланбаңыз.

Аккумуляторға күтім жасау

Батареяның максималды өнімділігі мен қызмет ету мерзімін қамтамасыз ету үшін «ЕСО» немесе «Auto/Med» режимін қолданыңыз.

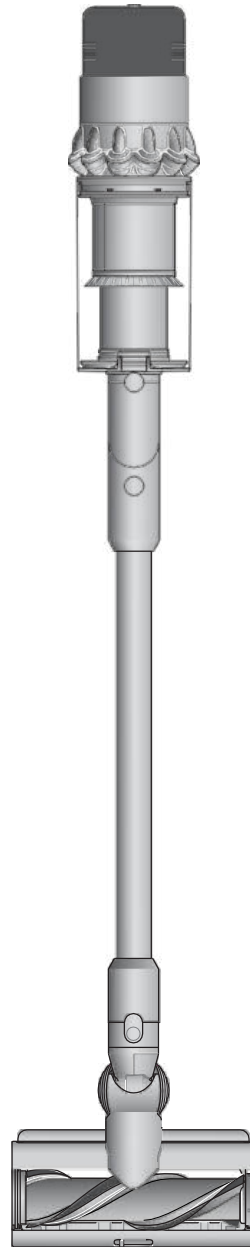
Қоршаған ортаның температурасы 41°F (5°C) төмен болса, шаңсорғыш жұмыс істемейді және зарядталмайды. Бұл қозғалтқыш пен аккумуляторды қорғау үшін жасалады.

Сериялық номерлер

Сериялық номерлер шаңсорғышта, аккумуляторда, зарядтау құрылғысында және дисплей параметрлерінде көрсетілген.

Қосымша ақпарат алу және шаңсорғышты қолдану туралы ақпаратты алу үшін www.dyson.com/support веб-сайтқа кіріңіз.

Руководство пользователя



Вид сверху на пылесос Dyson Gen5detect, где показаны насадка для пылесоса, трубка, контейнер и основной корпус.

Содержание

В комплекте

Начало работы

ЖК-дисплей

Оповещения

Уход за напольным покрытием

Зарядка пылесоса

Замена вставного аккумулятора

Опорожнение контейнера

Очистка контейнера

Очистка от засоров

Устранение засоров в насадке Digital Motorbar™

Устранение засоров в насадке для сбора волос и шерсти

Промывка фильтра

Промывка стержня щетки Fluffy Optic™

Щетка для удаления пыли без царапин

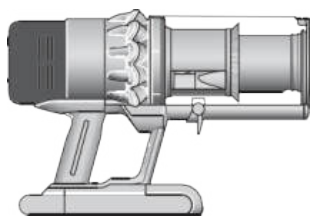
Насадка для труднодоступных мест

Очистка насадок

Уход за пылесосом

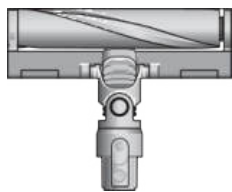
В комплект входят:

В комплекте с пылесосом идут одна или обе показанные здесь насадки. Основной корпус с изображением контейнера и аккумулятора.



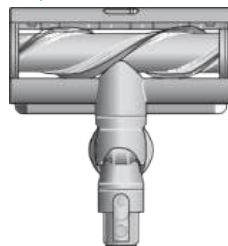
Пылесос с аккумулятором и контейнером

Мягкая ворсистая щетка, расположенная внутри насадки пылесоса. На конце насадки имеется электрический разъем, который может подключаться к концу трубы или непосредственно к пылесосу.



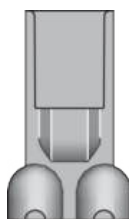
Насадка для пылесоса Fluffy Optic™
Точно направленное световое лезвие делает невидимую пыль видимой на твердых напольных покрытиях.

Щетка расположена внутри насадки для уборки, а ползунок управления силой всасывания расположен спереди.



Насадка для пылесоса Digital Motorbar™
Технология Dyson DLS™ отслеживает сопротивление щетки и адаптирует мощность к различным типам напольных покрытий. Лопастки для удаления волос предотвращают запутывание вокруг щетины.

Прямоугольная док-станция, которую необходимо прикрепить к стене с помощью шурупов.



Настенная док-станция
Беспроводной пылесос Dyson устанавливается на настенную док-станцию и готов к следующей уборке.

Трубка Dyson со встроенным пылесосом и щелевой насадкой удобна для уборки на месте.



Трубка со встроенной щелевой насадкой
Внутри трубы хранится готовая к использованию щелевая насадка для уборки на месте.

Зарядное устройство представляет собой цельный блок со штекером, разъемом и кабелем.



Зарядное устройство
Заряжает пылесос с док-станцией или без нее.

!!! Некоторые насадки могут отсутствовать.

Дополнительные насадки можно приобрести на сайте www.dyson.com

Эта насадка представляет собой комбинацию щеточной насадки и щелевой насадки в одном корпусе. При необходимости щелевая насадка сдвигается вниз.



Комбинированная насадка

Две насадки в одной – широкая насадка и щетка, для быстрого переключения между задачами по уборке и удалению пыли в доме или автомобиле.

Короткая насадка с жесткими щетинками на нижней стороне.



Щетка для удаления въевшейся грязи

Жесткие нейлоновые щетинки удаляют въевшуюся грязь с грубых ковров, мест с высокой проходимостью и салонов автомобилей.

Небольшая насадка для пылесоса с наклонным корпусом, в котором расположены мотор и электрический разъем для подключения к трубке или непосредственно к пылесосу



Насадка для сбора волос и шерсти

Коническая щетка, предотвращающая спутывание, скручивает волосы по спирали и направляет в контейнер. Моторизованная насадка для небольших помещений.

С колесчатым шарниром, установленным между контейнером и насадкой.



Адаптер для уборки под мебелью

Изгибается для удобной работы на низком уровне. Сконструирован таким образом, чтобы обеспечить дополнительную очистку под низкой мебелью за счет регулировки

Щетка для удаления пыли без царапин имеет головку из мягкой щетины для очистки деликатных поверхностей.



Щетка для удаления пыли без царапин

Бережное воздействие на деликатные поверхности. Самоочистка - вращающаяся манжета очищает мягкие щетинки от пыли.

Длинная насадка с угловым концом.



Щелевая насадка со светодиодной трубкой

Насадка для щелей со светодиодной подсветкой позволяет проникать в темные, узкие места и увидеть, где вы убираете.

Длинная и тонкая насадка для труднодоступных мест с поворотом на 22 градуса предназначена для очистки узких зазоров и труднодоступных мест.



Насадка для труднодоступных мест

Длинная и узкая насадка с поворотом на 22° для очистки багажников автомобилей, узких щелей и труднодоступных мест.

Шарнирный соединитель, создающий гибкое соединение между пылесосом и насадкой. го необходимо использовать вместе с аксессуаром или насадкой пылесоса.



Адаптер для верхней уборки

Гнется и фиксируется под разными углами. Для эффективной уборки труднодоступных высоких мест вашего дома.

Гибкий шланг, изготовленный из жесткой проволоки и прочного пластика.



Шланг удлинитель

Удлинительный шланг позволяет увеличить радиус действия любой насадки до 24 дюймов, что позволяет производить уборку как на высоте, так и внизу в доме или автомобиле.

Широкая насадка треугольной формы.



Насадка для очистки тканей и матрасов

Удаляет пыль, грязь и аллергены с матрасов и обивки.

Гибкая щетина и фетровая полоска на узкой конической насадке.



Мягкая щетка для пыли

В юбке из мягкой нейлоновой щетины для бережного удаления пыли с деликатных предметов и поверхностей с помощью пылесоса.

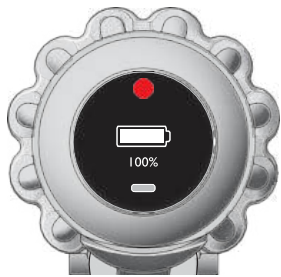
Пластиковый зажим, который крепится к палочке.



Зажим для трубки

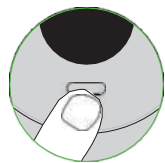
Крепится к трубке пылесоса для удержания насадок.

Начало работы



Дисплей со стороны фильтра пылесоса.

Использование ЖК-дисплея



Для перехода между режимами мощности нажимайте пальцем кнопку выбора на дисплее.

Режимы мощности

Пылесос имеет три режима мощности для выполнения различных задач. Быстрое переключение режимов мощности осуществляется с помощью серебристой кнопки выбора.



Дисплей, показывающий, что пылесос переведен в режим «Eco» с полным зарядом батареи, выделение зеленым цветом показывает, что этот режим обеспечивает самое длительное время автономной работы из всех трех режимов.

Режим «Eco»

Максимальное время работы для более длительной уборки по всему дому.



На двух дисплеях показаны режимы «Auto» и «Med» с синей батареей, что свидетельствует о среднем времени автономной работы.

Режимы «Auto» и «Med»

Средний режим для оптимального соотношения мощности и времени работы. Подсоедините насадку для уборки или насадку для сбора волос и шерсти, чтобы активировать режим «Auto». Мощность всасывания автоматически адаптируется к уровню запыленности.



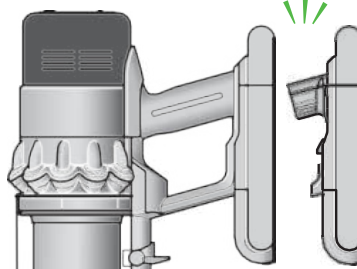
На дисплее показан режим «Boost» с красной батареей, показывающей, что это обеспечит наименьшее время автономной работы из трех режимов.

Режим «Boost»

Предназначен для интенсивной точечной очистки от въевшихся загрязнений.

Расположение кнопки выбора на дисплее со стороны фильтра пылесоса.

До щелчка



До щелчка

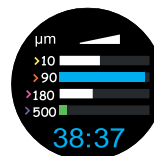
До щелчка

До щелчка

Схема, показывающая подключение трубки к основному корпусу, при этом кнопка отсоединения трубки совмещена с верхней частью основного корпуса.

Стрелка показывает конец трубки, подключаемый к насадке пылесоса.

Дисплей, расположенный на торце основного корпуса, отображает диаграмму с определением размера и подсчетом частиц пыли.



Показывает, когда пол чист

Пьезодатчик непрерывно измеряет и подсчитывает частицы пыли на входе. Ваш пылесос классифицирует, подсчитывает и отображает количество собранных частиц. Полосы поднимаются и опускаются в зависимости от количества обнаруженного мусора и пыли, показывая в режиме реального времени, когда на вашем участке чисто.

ЖК-дисплей

Меню настроек

Управление настройками пылесоса осуществляется с помощью кнопки «Выбор».

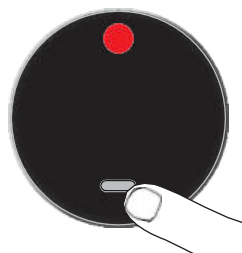
Чтобы войти в меню настроек, нажмите и удерживайте кнопку до появления экрана меню. Нажимайте кнопку для перемещения по пунктам меню настроек.

Удерживайте кнопку, чтобы открыть опцию.

- Язык
- Оповещения
- Серийные номера

Для получения дополнительной информации и поддержки вашего устройства посетите сайт www.dyson.com/support.

Нажатие кнопки выбора на дисплее.



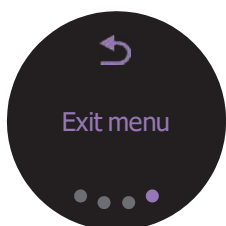
В настройках опция «Оповещения» позволяет вам включить или выключить экранные предупреждения.



В меню настроек опция «Язык» позволяет вам выбрать язык вашего экрана.



В настройках третья экранная опция позволяет просматривать серийные номера.



Экран меню «Выход» является завершающим в настройках.

Смена языка

Чтобы изменить язык на экране, нажмите кнопку «Выбор» и удерживайте ее, пока не появится список языков. Отпустите кнопку.

Нажмите кнопку «Выбор», чтобы прокрутить список языков до предпочитаемого языка. Нажмите и удерживайте кнопку, пока обратный отсчет не закончится.

На экране появится зеленая галочка, означающая, что выбор языка завершен.

Чтобы отменить выбор, отпустите кнопку во время обратного отсчета.



В меню настроек опция «Язык» позволяет вам выбрать язык вашего экрана.



Два экрана, первый со списком языков, а затем экран с галочкой, показывающей, что язык был успешно изменен.

Узнайте свои серийные номера

Серийные номера можно найти в меню настроек.

Нажмите кнопку «Выбор», чтобы перемещаться по последовательности настроек до пункта «Серийные номера».

Нажмите и удерживайте кнопку, чтобы выбрать эту опцию.

Нажмите кнопку, чтобы просмотреть информацию о серийных номерах.



Экран «Серийные номера» — это опция для поиска серийных номеров.

Отсчет времени работы

Когда аккумулятор нуждается в зарядке, пылесос трижды издаст пульсирующий сигнал, а на дисплее появится значок низкого уровня заряда.

Низкое уровень заряда будет отображаться желтым цветом, а в режиме «Boost» - красным.

Когда аккумулятор разряжен, на экране появится красный предупреждающий значок.

На экране отображается надпись «Низкий уровень заряда», окруженная желтым кружком, когда аккумулятор у требуется зарядка.



Если аккумулятор разряжается в режиме Boost, на экране появляется надпись Низкий уровень заряда, обведенный красным кружком.

Красный экран с пиктограммой, на которой изображен штекер, подключенный к источнику питания. Это сигнализирует о том, что аккумулятор разряжен и нуждается в зарядке.

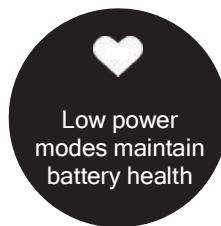
Рекомендации по сохранению работоспособности аккумулятора и режиму «Boost»

Для достижения максимальной производительности и времени работы аккумулятора используйте режим «Eco» или «Auto/Med».

Если вы часто используете режим «Boost», может появиться это сообщение, помогающее экономить заряд батареи.



Состояние аккумулятора отображается на экране.



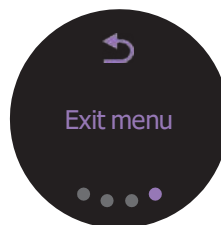
Оповещение со значком белого сердечка гласит: «Режимы низкого энергопотребления поддерживают работоспособность аккумулятора».



Оповещение с тремя значками аккумулятора - большим, средним и маленьким. Первые два окрашены в серый цвет, что сигнализирует о разряде аккумулятора.

Третий - красный, указывающий на очень низкий заряд аккумулятора.

Выход из меню настроек



Экран с надписью «Выход из меню» и значком возврата.

Оповещения

Вы можете увидеть следующие оповещения:

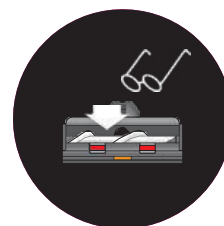
Засорение воздушных путей

В вашем пылесосе имеется засор, который необходимо устранить. Посмотрите анимацию, чтобы узнать, какие воздушные пути следует проверить. Прежде чем устранять засор, убедитесь, что пылесос выключен.

Значок оповещения с надписью «Воздушные пути засорены»



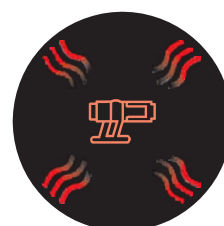
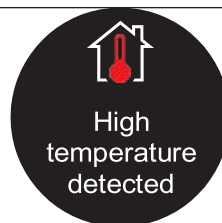
Значок пары очков, наблюдающих за нижней частью насадки пылесоса, является предупреждением, указывающим на засорение насадки пылесоса.



Высокая температура хранения

Ваш пылесос хранится в месте со слишком высокой температурой. Переместите пылесос в более прохладное место.

Значок оповещения с надписью «Обнаружена высокая температура».



Значок рукоятки пылесоса, окруженный четырьмя красными символами перегрева, предупреждает о том, что пылесос слишком горячий, и его следует хранить вдали от источников тепла.

Низкая температура

Ваш пылесос слишком холодный. Переместите пылесос в более теплое помещение и оставьте до полного прогрева.

Значок оповещения с надписью «Пылесос слишком холодный».



Значок оповещения с надписью «Оставьте прогреваться»

Аккумулятор стороннего производителя

Обнаружен аккумулятор стороннего производителя. Если вы не знаете, что для вашего пылесоса используется аккумулятор стороннего производителя, возможно, это подделка.

Значок оповещения с надписью «Обнаружен аккумулятор не от Dyson».



Значок предупреждения гласит: «Используйте оригинальные комплектующие для защиты вашего пылесоса».

Значок оповещения с надписью «Обратитесь к информации о соответствии...».



Значок оповещения с надписью «...требованиям и безопасности».

Очистка фильтра

Ваш фильтр нуждается в очистке. См. раздел «Промывка фильтра».

После очистки оставьте фильтр на просушку не менее чем на 24 часа, после чего снова установите его на пылесос.

Значок оповещения с надписью «Фильтр нуждается в очистке».



Значок оповещения с изображением фильтра и надписью «24+» напоминает о необходимости оставить фильтр сушиться в течение 24 часов после промывки.

Фильтр не герметичен

Ваш фильтр установлен неправильно. Поверните фильтр против часовой стрелки и отсоедините его от пылесоса. Прикрепите фильтр к пылесосу, поворачивая его по часовой стрелке до тех пор, пока он не зафиксируется на месте.

Значок оповещения с надписью «Фильтр не герметичен».



Изменение настроек оповещения

Вы можете отключить предупреждающий пульсирующий сигнал мотора. Ваш мотор больше не будет пульсировать, но информация о предупреждениях о времени работы будет продолжать отображаться на ЖК-дисплее, когда пылесос требует вашего внимания.

Отключение предупреждений не приведет к отключению пульсирующего сигнала предупреждения о засорении. Это необходимо для того, чтобы прочистить все засоры и предотвратить повреждение пылесоса.

Убедитесь, что вы вошли в меню настроек. Нажмите кнопку выбора для перемещения по пунктам меню настроек. Нажмите и удерживайте кнопку, чтобы выбрать опцию «Оповещения»

Нажимайте кнопку до тех пор, пока выбранная опция не будет выделена. Удерживайте ее, пока не закончится обратный отсчет и на экране не появится галочка. Чтобы отменить выбор, отпустите кнопку во время обратного отсчета.



На экране «Оповещения» можно выбрать «Вкл.» или «Выкл.».



В меню настроек оповещений указано «Вкл.», «Выкл.», «Выход».

Уход за напольным покрытием

Убедитесь, что нижняя часть насадки пылесоса или аксессуара чистая и не содержит предметов, которые могут вызвать повреждения.

Перед уборкой пылесосом напольных покрытий, ковров и ковровых изделий ознакомьтесь с инструкциями по уборке, рекомендованными производителем.

Щетка пылесоса может повредить некоторые типы ковров и полов. Некоторые ковровые покрытия могут распушиться, если при уборке пылесосом используется вращающаяся щетка. В этом случае мы рекомендуем пылесосить без моторизованной насадки и проконсультироваться с производителем напольного покрытия.

Зарядка пылесоса

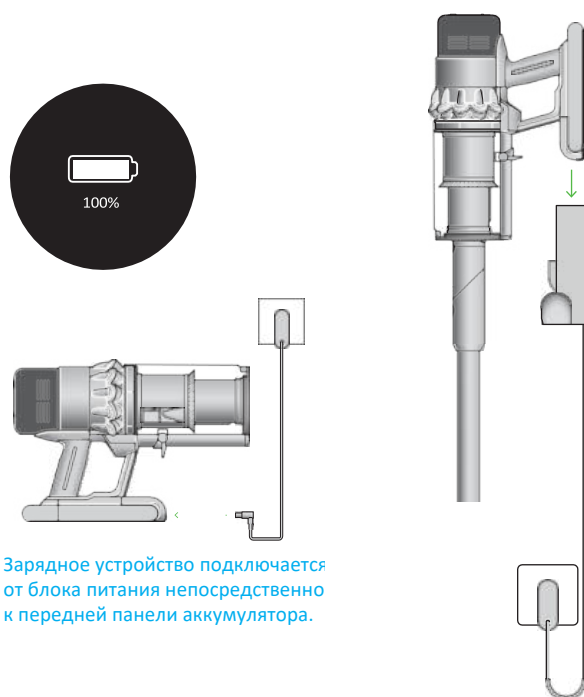
Вы можете использовать пылесос сразу или заряжать его частично, без необходимости полной зарядки перед первым использованием.

Подключите к зарядному устройству напрямую или в док-станции.

Во время зарядки на обеих сторонах аккумулятора будут мигать синие светодиоды. Когда аккумулятор полностью заряжен, оба светодиода будут гореть в течение пяти секунд. Аккумулятор полностью заряжен, если на дисплее отображается 100%.

Пылесос не будет работать или заряжаться, если температура окружающей среды ниже 41°F (5°C). Это сделано для защиты мотора и аккумулятора.

Зарядное устройство подключается к сети питания с помощью настенной док-станции.



Зарядное устройство подключается от блока питания непосредственно к передней панели аккумулятора.

Замена вставного аккумулятора

Если у вас есть дополнительные аккумуляторы, мы рекомендуем чередовать их, чтобы обеспечить равномерную работу.

Извлечение аккумулятора

Нажмите кнопку отсоединения аккумулятора, расположенную на передней панели аккумуляторного блока, и сдвиньте аккумулятор с пылесоса.

Зарядите аккумулятор.

Установка аккумулятора

Выверните аккумулятор по рукоятке и задвиньте его внутрь. Надавите на него до щелчка.

Стрелками показано расположение кнопки отсоединения аккумулятора на передней части аккумуляторного блока, а также отсоединение аккумулятора от рукоятки при нажатии на кнопку. Затем показано, как аккумулятор устанавливается на место в основании рукоятки с характерным щелчком.



До щелчка

Опустошение контейнера

Опорожняйте контейнер, как только уровень загрязнения достигнет отметки MAX - не переполняйте его. Использование пылесоса, когда уровень загрязнения превышает отметку MAX, может повлиять на производительность и потребовать более частой промывки фильтра.

Переполнение контейнера может привести к неточным показаниям на диаграмме частиц.

Перед отсоединением трубки или извлечением контейнера убедитесь, что питание пылесоса выключено.

Отсоедините трубку

Нажмите на серую кнопку отсоединения трубки, расположенную в верхней части трубки, и потяните трубку в сторону от контейнера.

Освобождение от грязи

Держите пылесос над контейнером, направив вниз.

Нажмите на красную кнопку извлечения контейнера. Контейнер опустится вниз, высвобождая крышку по ходу движения, и основание контейнера откроется.

Если красная кнопка фиксации контейнера не нажата до конца, то контейнер не откроется.



Иллюстрация контейнера, опорожняемого в мешок.

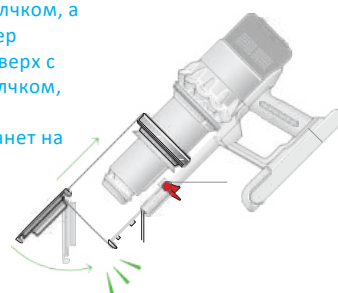
Минимизация контакта с пылью

Во время опорожнения контейнера плотно накройте его пыленепроницаемым мешком. Аккуратно извлеките контейнер, плотно закройте пакет и утилизируйте.

Закройте контейнер

Поднимите основание контейнера вверх, пока контейнер и основание контейнера не зафиксируются.

Крышка контейнера закрывается со слышимым щелчком, а затем контейнер поднимается вверх с еще одним щелчком, как только он полностью встанет на место.



До щелчка

Очистка контейнера

Извлечение контейнера

Если необходимо очистить контейнер, опорожните его, как показано в разделе «Опорожнение контейнера».

Нажмите красную кнопку, расположенную на направляющей контейнера, чтобы отсоединить контейнер и снять его с направляющей.

Очистите контейнер с помощью влажной безворсовой ткани.

Перед установкой убедитесь, что контейнер и уплотнения полностью высохли.

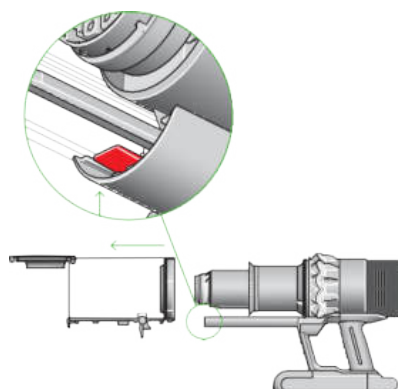
Контейнер не предназначен для мытья в посудомоечной машине, поэтому не рекомендуется использовать для его очистки моющие средства, полироли или освежители воздуха, так как это может привести к повреждению устройства.

Установка контейнера на место

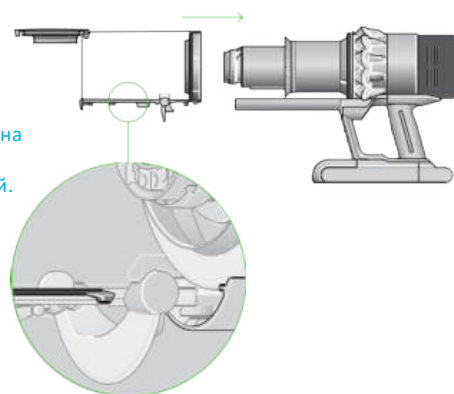
Вставьте бегунок в направляющую контейнера.

Закройте контейнер, нажав на основание контейнера вверх, пока контейнер и основание контейнера не встанут на место с щелчком.

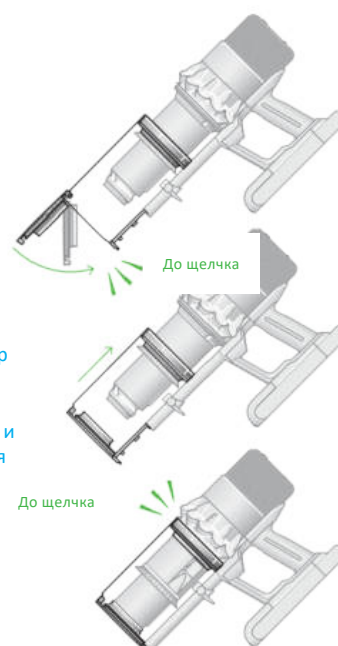
Отсоединение контейнера и расположение рычага извлечения контейнера на нижней стороне направляющей контейнера.



Контейнер возвращается на место на направляющей.



Основание контейнера закрывается, когда контейнер задвигается обратно на направляющую и устанавливается на место.



Очистка от засоров

Прежде чем искать засоры, отключите пылесос от зарядного устройства. Убедитесь, что питание пылесоса выключено, и остерегайтесь острых предметов.

Дайте пылесосу остыть, прежде чем искать засоры.

Не используйте пылесос во время поиска засоров, так как это может привести к травме.

Если пылесос обнаруживает засорение, мотор начнет пульсировать, и вы не сможете пользоваться пылесосом до тех пор, пока засорение не будет устранено.

Если вы попытаетесь использовать пылесос при пульсирующем моторе, он автоматически отключится.

Проверка основного корпуса

Извлеките контейнер и проверьте, нет ли засорения в основном корпусе пылесоса.

Перед использованием пылесоса убедитесь, что все засоры полностью устранены и все детали установлены.

Проверка трубки и насадки пылесоса
Проверьте трубку на наличие засоров.

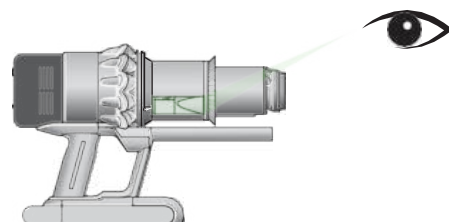
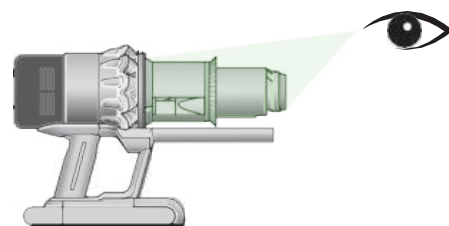
Проверьте насадку пылесоса на наличие засоров, при необходимости, следуя инструкциям, снимите щеточный стержень.

Сборка пылесоса

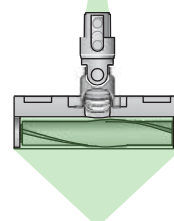
Перед использованием пылесоса надежно установите все детали на место.

Гарантия не распространяется на устранение засоров.

Сняв контейнер, проверьте, нет ли засоров, уделяя особое внимание воздухозаборнику, расположенному с правой стороны пылесоса, чуть ниже места, где контейнер соединяется с основным корпусом пылесоса.



Вынув трубку из пылесоса, проверьте, нет ли засоров на обоих концах трубки.



Переверните насадку пылесоса, чтобы проверить, нет ли засоров на стержне щетки и в воздухозаборнике.



Устранение засоров в насадке Digital Motorbar™

Насадка для пылесоса Digital Motorbar™ не имеет моющейся щетки. Для поддержания оптимальной производительности регулярно проверяйте щетку и очищайте ее от любых засоров.

Убедитесь, что пылесос отключен от зарядного устройства и питание аппарата выключено.

Не помещайте какие-либо части пылесоса в посудомоечную машину и не используйте моющие средства, полироли или освежители воздуха.

Снимите щетку

Нажмите кнопку фиксации насадки на конце трубки. Переверните насадку пылесоса вверх дном.

С помощью монеты разблокируйте торцевой колпачок.

Поверните торцевой колпачок и снимите его со стержня щетки. Не мойте торцевой колпачок. Выдвиньте щетку из насадки.

Поиск засоров

Очистите щетку от мусора.

Проверьте внутреннюю часть насадки и удалите мусор или засоры.

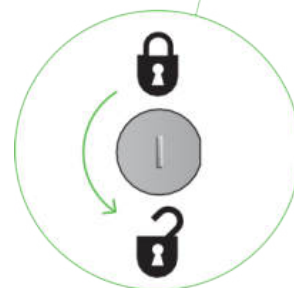
Насадка и стержень щетки Digital Motorbar™ не подлежат мойке. Протрите их влажной безворсовой тканью.

Установите щетку на место

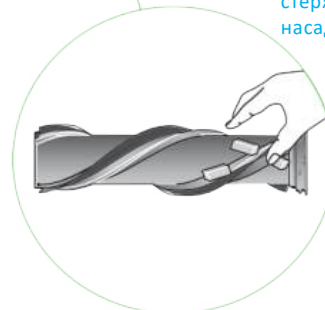
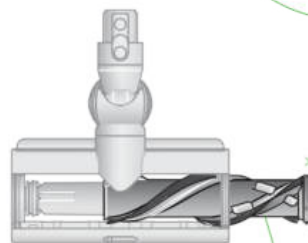
Наденьте торцевой колпачок на щетку и вставьте ее обратно в насадку.

Поверните торцевой колпачок на 90° по часовой стрелке в положение фиксации.

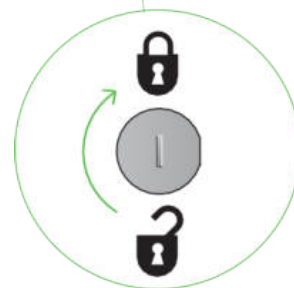
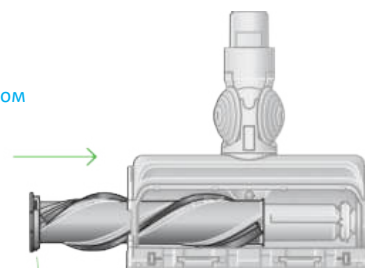
Замок, расположенный на боковой стороне насадки пылесоса, поворачивается на 90° против часовой стрелки для снятия торцевого колпачка, и щетка может быть извлечена.



Предупреждение о наличии мусора представляет собой рентгеновское изображение щеточного стержня внутри насадки. Зеленая стрелка указывает на то, что щеточный стержень вытаскивается из насадки пылесоса вправо.



Снятие стержня щетки с демонстрацией замка в горизонтальном положении, символ разблокировки расположен под углом 90° против часовой стрелки, а символ блокировки - под углом 90° по часовой стрелке.



Устранение засоров в насадке для сбора волос и шерсти

Ваша насадка для сбора волос и шерсти не оснащена моющим щеточным стержнем. Для поддержания оптимальной производительности регулярно проверяйте щетку и очищайте ее от любых засоров.

Убедитесь, что пылесос отсоединен от зарядного устройства, а питание пылесоса выключено.

Не помещайте какие-либо части пылесоса в посудомоечную машину и не используйте моющие средства, полироли или освежители воздуха.

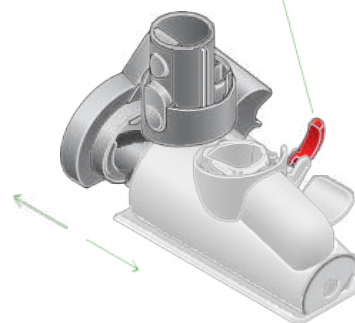
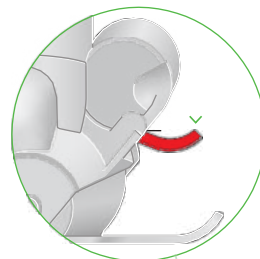
Снимите крышку и стержень щетки

Снимите насадку для сбора волос и шерсти с трубки или пылесоса.

Нажмите на опорную пластину, чтобы открыть ее. Нажмите на красный рычаг вниз, чтобы снять крышку насадки пылесоса.

Снимите крышку насадки пылесоса с основного корпуса насадки.

Расположение рычага для снятия щеточного стержня находится на задней части насадки для сбора волос и шерсти.



Поиск засоров

Сильно потяните за стержень щетки, чтобы отсоединить его от основного корпуса.

Проверьте и удалите все засоры из всех трех частей насадки для сбора волос и шерсти.

Насадку для сбора волос и шерсти нельзя мыть. Протрите ее влажной безворсовой тканью.

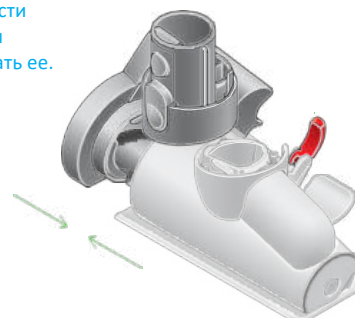
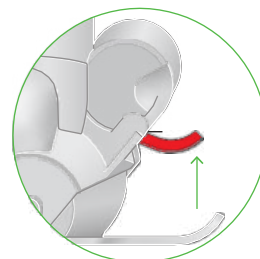
Соберите насадку для сбора волос и шерсти

Установите щетку на место и нажмите на нее до щелчка.

Убедитесь, что красный рычаг блокировки находится в разблокированном положении. Совместите крышку насадки с направляющей на основном корпусе. Надавите на нее до щелчка.

Поднимите красный фиксирующий рычаг вверх до щелчка и вставьте опорную пластину на место.

Установите корпус обратно на стержень щетки и нажмите на рычаг на задней стороне насадки для сбора волос и шерсти вверх, чтобы зафиксировать ее.



Промывка фильтра

Мойте фильтр не реже одного раза в месяц, чтобы поддерживать оптимальную мощность всасывания.

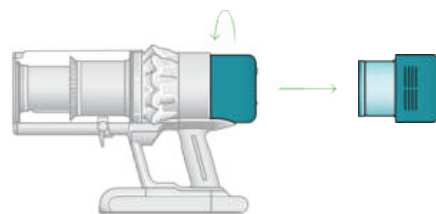
Важно: фильтр должен быть полностью сухим, прежде чем вставлять его обратно в пылесос. Ваш пылесос может быть поврежден, если использовать влажный фильтр.

Для получения дополнительной информации и видеороликов о поддержке вашего пылесоса посетите сайт www.dyson.com/support.

Открутите

Поверните фильтр против часовой стрелки и отсоедините его от пылесоса.

Фильтр расположен в задней части пылесоса.



Постучите

Перед промывкой фильтра осторожно постучите по нему над мусорным ведром, чтобы удалить все остатки пыли и мусора.



Держа фильтр за твердый пластиковый конец, постучите другим концом по мусорному ведру.

Промойте

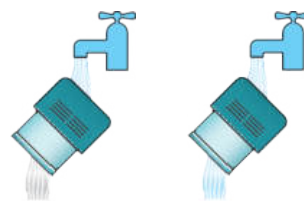
Сначала промойте под теплой проточной водой бумажный элемент фильтра, элемент из пеноматериала должен быть направлен вниз.

Затем промойте поролоновый элемент фильтра, при этом элемент из пеноматериала должен быть направлен вниз.

Держа фильтр на боку, проведите теплой водой по внешней стороне элемента из пеноматериала, осторожно потирая фильтр, чтобы удалить грязь.

Повторяйте промывку до тех пор, пока вода не станет чистой.

Значок «Промойте фильтр» представляет собой синий кран, из которого течет вода на расположенный под ним фильтр.



Изображение проточной воды из-под крана, текущей на фильтр, означает смыв пены с фильтра.

Встряхните и высушите

Опорожните фильтр и сильно встряхните его, чтобы удалить излишки воды. Продолжайте встряхивать до тех пор, пока из фильтра не перестанет течь вода.

Положите фильтр на торец и оставьте сушиться не менее чем на 24 часа в хорошо проветриваемом теплом месте.

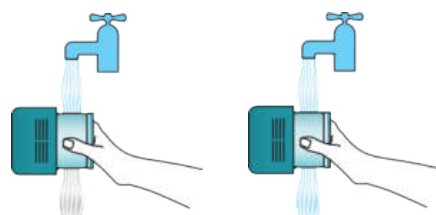
После очистки фильтра тщательно вымойте руки с использованием антибактериального мыла.

Убедитесь, что блок фильтра полностью высох.

Чтобы вставить фильтр на место, установите его на основной корпус и поверните по часовой стрелке до щелчка.

Не сушите фильтр в посудомоечной или стиральной машине, сушильном шкафу, духовке, микроволновой печи или вблизи открытого огня. Важно: Перед установкой фильтра в пылесос он должен быть полностью сухим. Использование влажного фильтра может привести к повреждению пылесоса.

Рука, держащая фильтр узким концом вниз, с капельками воды, стряхиваемыми с фильтра, и снова, концом вниз, вытряхивающая воду.



Графическое оповещение с надписью 24+ напоминает о необходимости оставить фильтр сушиться в течение 24 часов после промывки.



Фильтр оставляют сохнуть складчатым концом фильтра вниз.

Промывка стержня щетки Fluffy Optic™

Насадка для пылесоса Fluffy™ Optic имеет моющийся стержень. Для поддержания оптимальной производительности регулярно проверяйте и мойте щетку.

Убедитесь, что пылесос отключен от зарядного устройства, а питание пылесоса выключено.

Не помещайте какие-либо части пылесоса в посудомоечную машину и не используйте моющие средства, полироли или освежители воздуха.

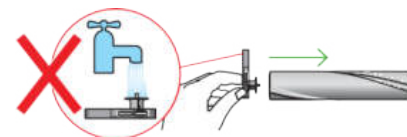
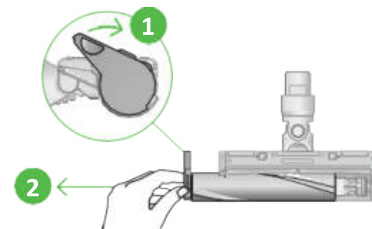
Снимите щетку

Нажмите кнопку фиксации насадки на конце стержня. Установите насадку пылесоса вверх дном.

Полностью сдвиньте торцевой колпачок вверх и вытащите щетку из насадки пылесоса. Снимите торцевой колпачок со стержня щетки. Не мойте торцевой колпачок.

Выдвиньте стержень щетки из насадки пылесоса.

Торцевой колпачок находится сбоку от насадки пылесоса. Нажмите на него вверх, чтобы разблокировать щеточный стержень. Не мойте торцевой колпачок.

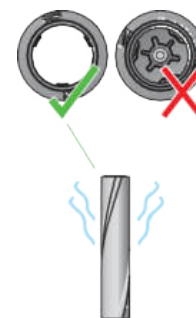


Вымойте и высушите щетку

Подержите щетку под струей воды и аккуратно потрите ее, чтобы удалить ворсинки и грязь.

Поставьте щетку вертикально, как показано на рисунке. Оставьте до полного высыхания не менее чем на 24 часа.

Щетка имеет открытый и закрытый конец. Для высыхания поставьте щетку вертикально, закрытым концом вверх,

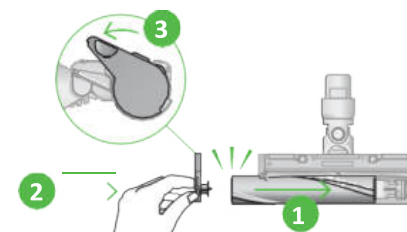


Установите щетку на место

Перед установкой убедитесь, что щетка полностью высохла. Снова прикрепите торцевой колпачок к щетке.

Вставьте щетку в насадку пылесоса. Сдвиньте торцевой колпачок обратно в закрытое положение.

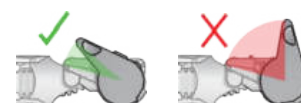
Торцевой колпачок должен быть прикреплен к насадке пылесоса под углом менее 90°, любой угол, превышающий этот, не позволит закрыть торцевой колпачок.



Очистка осветительного объектива

Для поддержания оптимальной производительности необходимо содержать объектив в чистоте. Очищайте объектив только в том случае, если насадка не присоединена к пылесосу.

Для протирки объектива используйте мягкую сухую ткань без ворса.



Щетка для удаления пыли без царапин

Совместима с беспроводными пылесосами Dyson V15™ Detect, Dyson Detect V12™ Slim, Dyson Outsize™, Dyson V11™, Dyson Cyclone V10™, Dyson V8™, Dyson V7™ и Dyson Digital Slim™.

Шаг 1

Для деликатной чистки прикрепите щетку для удаления пыли непосредственно к пылесосу или к удлинительному шлангу.

Шаг 2

Включите пылесос с помощью удлинительного шланга, держите пылесос в одной руке, а щетку для удаления пыли без царапин в другой, взяв ее за рукоятку, как карандаш.

Примечание: Не прижимайте щетку для удаления пыли слишком сильно к поверхности. Ультрамягкие щетинки должны быть единственной частью насадки, которая контактирует с поверхностями.



Щетка для пыли, не царапающаяся, с мягкой щетиной сверху и прочным основанием.

Самоочистка

Шаг 1

Если во время или после использования вы заметили, что на щетинках начинает скапливаться пыль, мы рекомендуем использовать встроенную функцию самоочистки.



Щетка для удаления пыли без царапин имеет зеленую стрелку, направленную вверх, чуть выше области основания, которая крепится к пылесосу или удлинительному шлангу.

Шаг 2

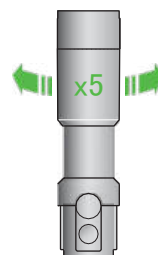
Включив пылесос, поднимите манжету для чистки до щелчка, чтобы она полностью закрыла щетину. Поверните ее пять раз. Это гигиенично очищает щетину от пыли и всасывает ее в контейнер.



Часть основания перемещается вверх, чтобы полностью закрыть щетину.

Шаг 3

После пяти оборотов опустите чистящую манжету обратно вниз, пока не услышите щелчок. Теперь щетинки вашей щетки очищены от пыли.



Основание насадки все еще закрывает щетину, поверните основание 5 раз.

Примечание. Используйте функцию самоочистки только в том случае, если щетка для удаления пыли с защитой от царапин прикреплена непосредственно к пылесосу.

Насадка для труднодоступных мест

Совместима с беспроводными пылесосами Dyson V15™ Detect, Dyson V12™ Detect Slim, Dyson Outsize™, Dyson V11™, Dyson Cyclone V10™, Dyson V8™, Dyson V7™ и Dyson Digital Slim™.

Шаг 1

Прикрепите насадку для труднодоступных мест непосредственно к пылесосу.



Длинная, тонкая насадка с угловым концом.

Шаг 2

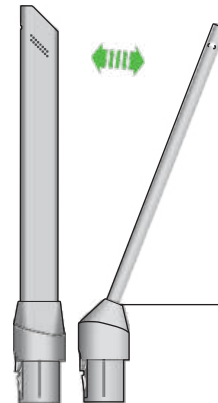
Для очистки стандартных поверхностей, например, плинтусов, используйте инструмент в исходном (прямом) положении.

Шаг 3

Если вы используете насадку для труднодоступного места, поверните инструмент на угол 22°, пока не услышите щелчок. Это позволяет вам дотянуться дальше и очистить больше.

Совет по уходу

Для очистки протрите насадку влажной тканью.



Поверните основание насадки в обе стороны до щелчка.

Очистка насадок

Не помещайте какие-либо части пылесоса в посудомоечную машину и

не используйте моющие средства, полироли или освежители воздуха.

Протирайте влажной тканью без ворса, не касаясь торца разъема.

Перед использованием убедитесь, что насадки полностью сухие.



Комбинированная насадка



Щетка для удаления пыли без царапин



Насадка для труднодоступных мест



Шланг-удлинитель



Мягкая щетка для пыли



Щетка для удаления въевшейся грязи



Адаптер для уборки под мебелью



Щелевая насадка



Адаптер для верхней уборки



Насадка для обивки и матрасов

Уход за пылесосом

Чтобы ваш пылесос всегда работал максимально эффективно, важно регулярно его очищать и проверять на наличие засоров.

Уход за пылесосом

Если пылесос пыльный, протрите его влажной безворсовой тканью.

Проверьте, нет ли засоров в насадке, аксессуарах и основном корпусе вашего пылесоса. Регулярно мойте фильтр и дайте ему полностью высохнуть. Не используйте для очистки пылесоса моющие средства или полироли.

Уход за аккумулятором

Чтобы обеспечить максимальную производительность и срок службы аккумулятора, используйте режим «Еco» или «Auto/Med».

Пылесос не будет работать и заряжаться, если температура окружающей среды ниже 41°F (5°C). Это сделано для защиты мотора и аккумулятора.

Серийные номера

Серийные номера указаны на пылесосе, аккумуляторе, зарядном устройстве и в настройках дисплея.

Для получения дополнительной информации и поддержки пылесоса посетите веб-сайт: www.dyson.com/support.