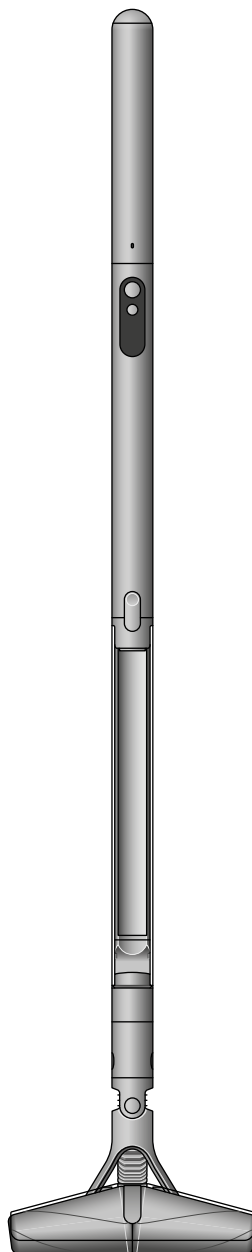


pencilvac

Руководство пользователя



SV12.JN.000000.PN.00000000-00-00.00.00.00.00
VERSION NO.01

Содержание

В комплекте

Начало работы

ЖК-экран

Загрузите приложение MyDyson™

Начало работы с приложением

MyDyson™

Опустошение контейнера

Очистка контейнера

Мойка насадки очистителя
Fluffycones™

Мойка фильтра

Очистка насадок

Устранение засоров

Удаление засоров из насадки для
волос Screw Tool

Разборка вашего устройства

Уход за вашим устройством

dyson

В комплекте

Ваше устройство упаковано в 3 части:

1. Корпус пылесоса
2. Аккумулятор
3. Головка-очиститель/насадки.

Просто прикрепите аккумулятор к основному блоку, а затем головку-очиститель/насадку к другому концу основного блока.



Аккумулятор

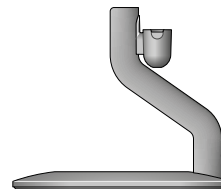


Корпус пылесоса



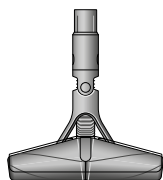
Зарядное устройство

Однокомпонентное зарядное устройство с вилкой, разъемом и кабелем. Заряжает ваш аппарат через док-станцию.



Магнитная зарядная док-станция

Пылесос Dyson PencilVac™ заряжается на док-станции, готовый к следующей уборке.



Насадка для чистки Fluffycones™

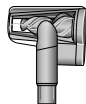
Рекомендации:

Не допускайте контакта зарядных разъемов (на зарядном устройстве и зарядной док-станции) с проводящими материалами, такими как углеродное волокно. Отключите зарядное устройство от сети перед чисткой.

Доступны дополнительные насадки.



Вращающаяся насадка для труднодоступных мест



Насадка для удаления волос

Начало работы

Узнайте о управлении вашим устройством



ЖК-экран

Кнопка выбора режима

Кнопка включения/выключения

Режимы:



Эко режим

Максимальное время работы для более тщательной уборки всего дома.



Средний режим

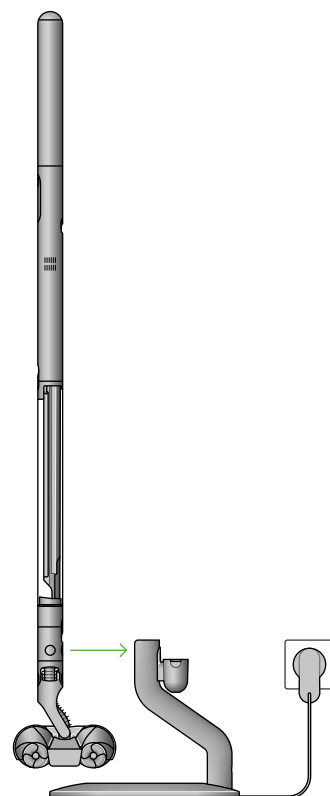
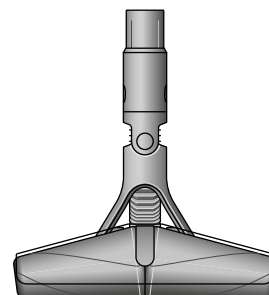
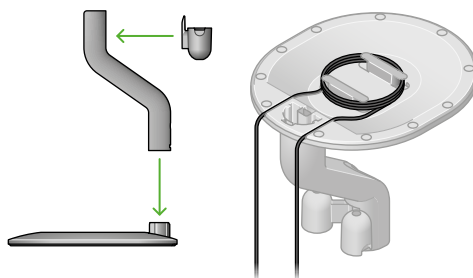
Оптимальное сочетание мощности и времени работы. Присоедините насадку для уборки или насадку для удаления волос, чтобы активировать автоматический режим. Мощность всасывания автоматически адаптируется к уровню запыленности.



Режим Boost (Усиленный)

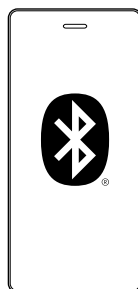
Предназначен для интенсивной точечной уборки въевшейся грязи.

Перед использованием
Зарядите на док-станции.



Подключите ваше устройство.

С помощью беспроводной технологии Bluetooth®, QR-кода на коробке или ЖК-экрана.



ЖК-экран

ЖК-экран отображает полезную информацию о производительности, такую как режимы, оставшееся время работы и важные уведомления о техническом обслуживании.

Уборка

Используйте кнопку Режим для выбора вашего режима мощности. Нажмите старт, чтобы начать уборку.

Эко

Для мелкой пыли.



Medium

Для нормального уровня запыленности.



Boost или Ускоренный режим

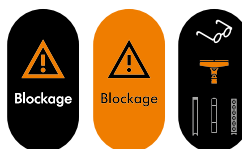
Для больших объемов пыли и мусора.



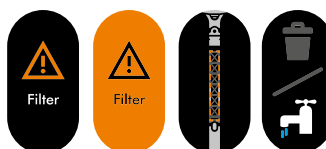
Предупреждения

Предупреждения, которые вы можете увидеть:

Засор – в вашем устройстве засор, который необходимо устранить.



Фильтр – фильтр установлен неправильно или нуждается в очистке.



Аккумулятор

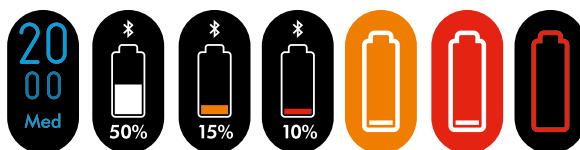
Когда аккумулятор не может функционировать, вы увидите предупреждение.



Время работы и батарея

ЖК-экран постоянно отображает оставшееся время работы машины – так что вы всегда будете знать, сколько времени у вас осталось для уборки.

Ваш пылесос Dyson PencilVac™ работает от аккумуляторной батареи, которая вставляется одним щелчком, и обеспечивает до 30 минут работы. Чтобы продлить время уборки, можно заказать дополнительный аккумулятор на сайте www.shop-dyson.kz



Загрузите приложение MyDyson™

Загрузите приложение MyDyson™ из App Store или Google Play. Откройте приложение и следуйте инструкциям на экране для создания новой учетной записи.

Apple и логотип Apple являются товарными знаками Apple Inc., зарегистрированными в США и других странах. App Store является знаком обслуживания Apple Inc., зарегистрированным в США и других странах. Google Play и логотип Google Play являются товарными знаками Google Inc.



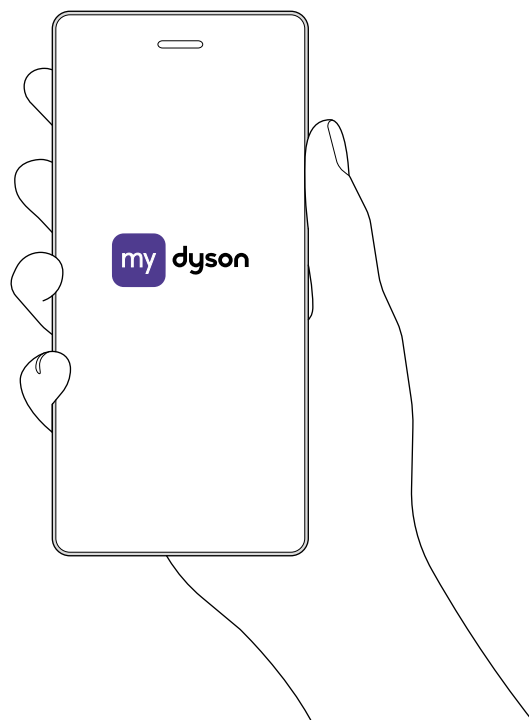
Начало работы с приложением MyDyson™

Подключение устройства

Отсканируйте QR-код на ЖК-экране вашего устройства или найдите устройство в приложении MyDyson™.

Поднесите мобильное устройство к вашему устройству. Нажмите кнопку включения, чтобы активировать режим сопряжения.

После сопряжения следуйте инструкциям в приложении, чтобы выбрать язык и активировать гарантию. Настройка завершена.

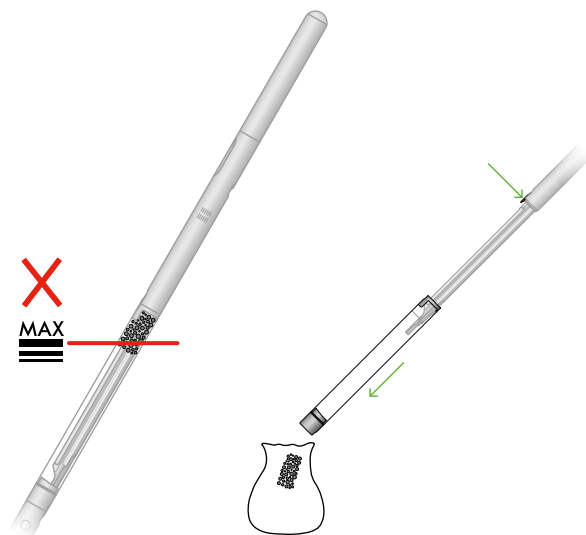


Опустошение контейнера

Опустошайте контейнер, как только мусор достигнет отметки MAX. Возможно, фильтр придется чистить чаще, если пылесосить с полным контейнером.

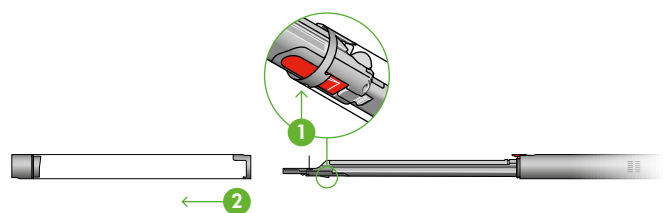
Вытряхните мусор

Нажмите на красную защелку контейнера и вытащите контейнер из основного корпуса. Держите пылесос над мусорным ведром. Это действие переместит грязь из верхнего лотка и сепаратора. Повторите три раза.



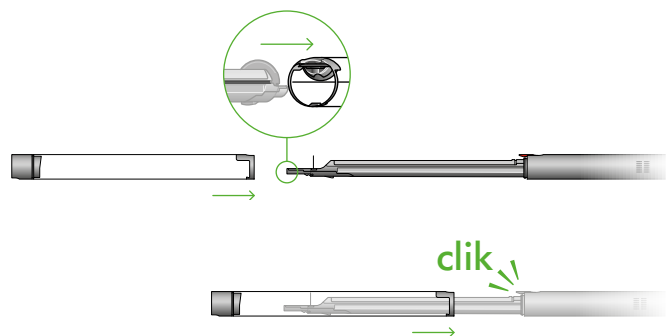
Снимите контейнер

Если контейнер не опорожняется полностью, извлеките контейнер и высыпьте грязь. Нажмите на красную кнопку-фиксатор на разделителе, чтобы полностью освободить контейнер.



Соберите устройство заново

Если вы извлекли контейнер, задвиньте его обратно на разделитель. Убедитесь, что контейнер полностью зафиксирован, пока не сработает красный фиксатор контейнера.



Очистка контейнера

Не мойте какие-либо части вашего устройства в посудомоечной машине и не используйте моющие средства, полироли или освежители воздуха.

Очистка контейнера

Если необходимо очистить ваш контейнер, опустошите его, как показано в разделе «Опустошение контейнера».

Нажмите на красную кнопку, расположенную на направляющей для контейнера, чтобы освободить контейнер и снять его с направляющей.

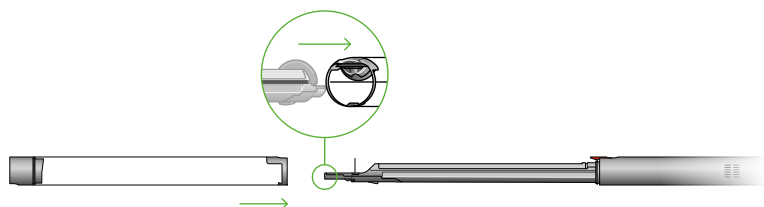
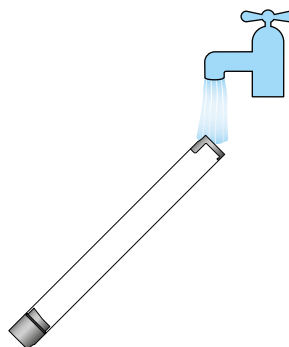
Под струей водопроводной воды очистите грязь и промойте контейнер.

Убедитесь, что контейнер и уплотнения полностью высохли перед установкой.

Замените мусорный бак

Вставьте основу в направляющую бака.

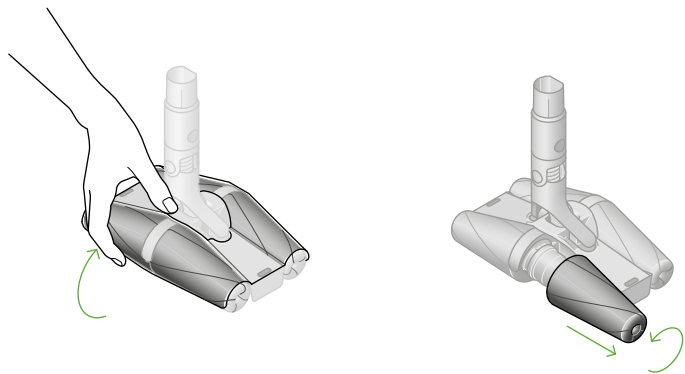
Закройте бак, подняв основание бака вверх, пока бак и основание бака не защелкнутся.



Мойка насадки очистителя Fluffycones™

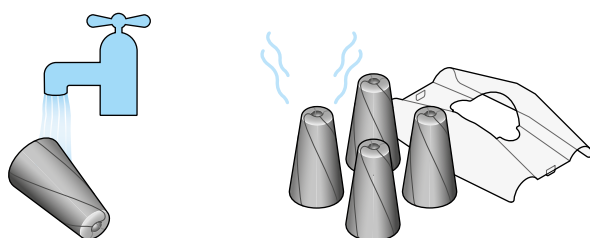
Снимите конусы

Снимите верхний пластиковый корпус, осторожно отодвигая его от конусов. Открутите каждый конус и вытяните его из крепления.



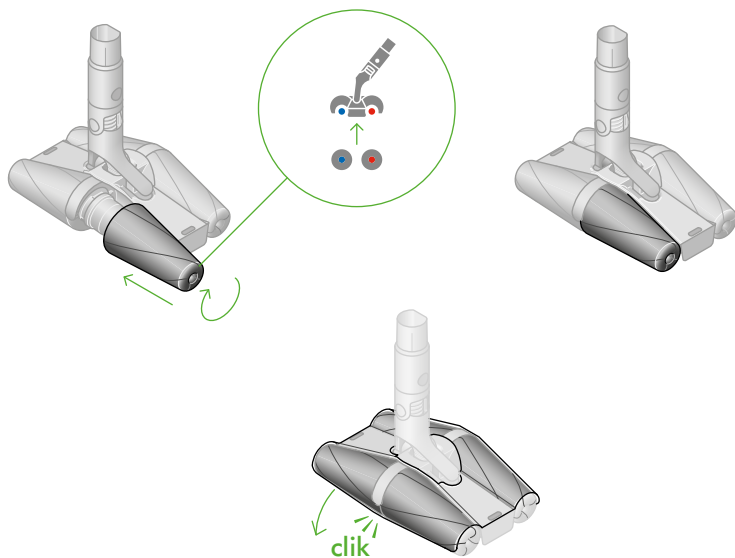
Промойте конусы

Промойте конусы под проточной водой. Отожмите, чтобы удалить лишнюю воду, и оставьте полностью высохнуть.



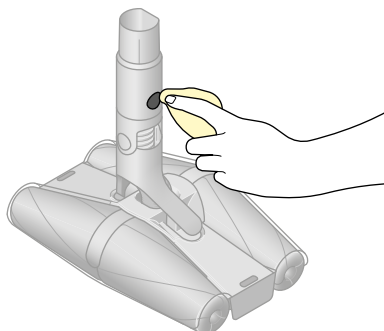
Прикрепите конусы обратно.

После высыхания прикрепите конусы, сопоставив цвет пластикового крепления на конусе с таким же цветом на насадке для чистки. Установите обратно верхний пластиковый корпус, аккуратно задвинув его на место.



Протрите контакт для зарядки

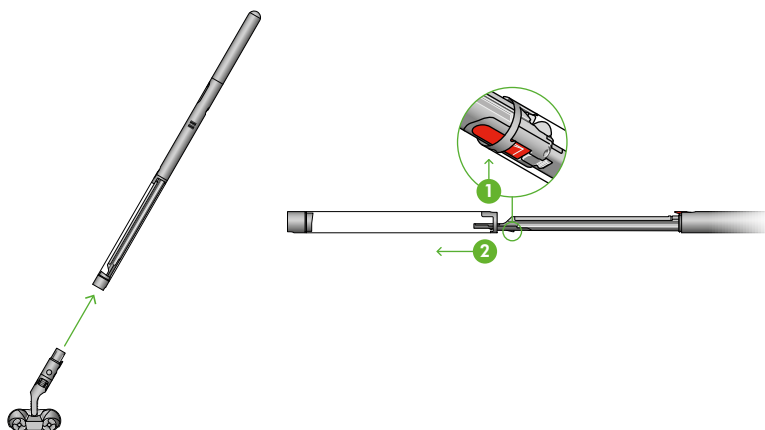
Убедитесь, что он чистый и полностью сухой.



Мойка фильтра

Снимите насадку-щетку и выдвиньте контейнер для сбора мусора.

Нажмите на красный фиксатор, чтобы снять насадку для уборки. Нажмите на красный фиксатор, чтобы полностью вытянуть прозрачный контейнер.



Снимите, опустошите и промойте фильтр

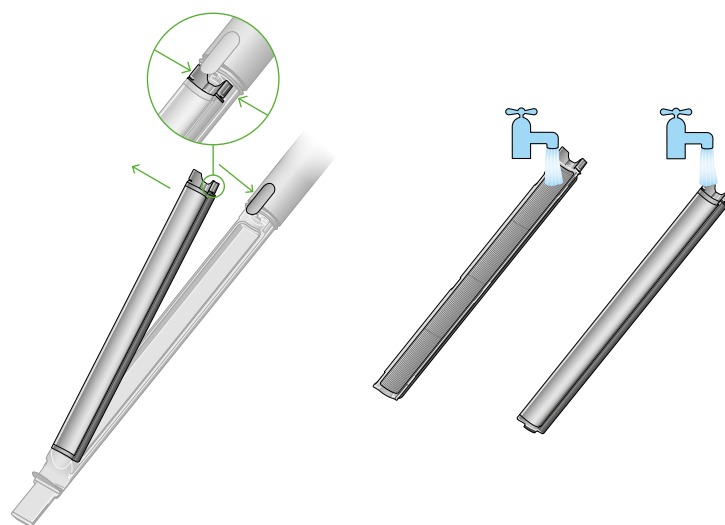
Сожмите и потяните за красный ярлык вверх, чтобы снять фильтр с вашего устройства. Сдвиньте вниз, чтобы отделить сетку от складчатого фильтра.

Аккуратно постучите по сетчатому и гофрированному фильтрам, чтобы удалить излишки пыли и мусора. Промойте и энергично встряхните обе части фильтра под проточной водой.

Повторяйте вышеописанные действия до тех пор, пока через гофрированный фильтр не начнет проходить чистая вода.

Встряхните, чтобы удалить излишки воды, и оставьте сохнуть как минимум на 24 часа.

Для быстрой регулярной очистки фильтра выньте его и аккуратно выбейте излишки пыли и грязи. Мы рекомендуем проводить полную очистку водой не реже одного раза в месяц.

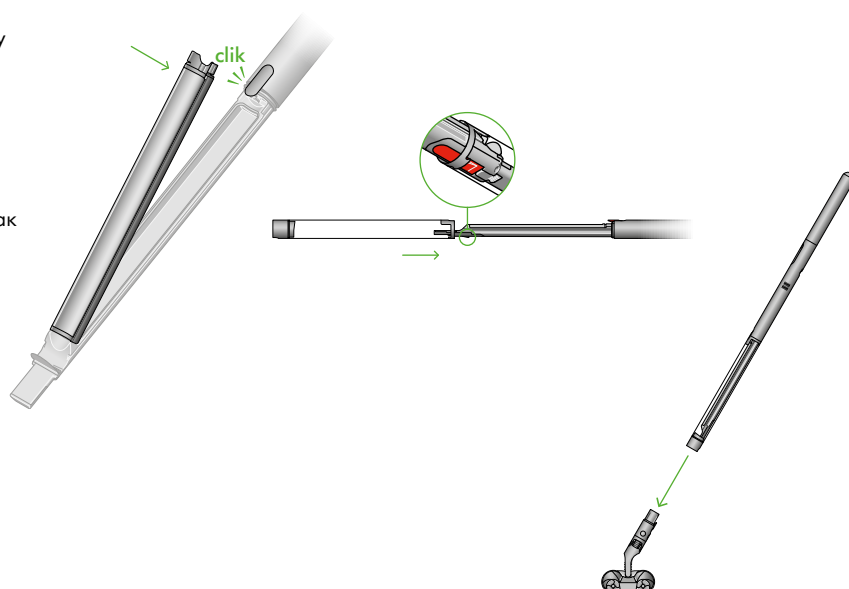


Установите фильтр на место

Совместите и прижмите боковую сетку к гофрированному фильтру. Совместите нижний фильтр и нажмите, чтобы установить его на место.

Закройте прозрачный контейнер и снова прикрепите насадку пылесоса.

Три последовательные диаграммы, демонстрирующие, как снять, постучать и промыть фильтр.

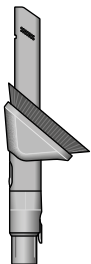


Очистка насадок

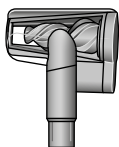
Не мойте какие-либо части вашего устройства в посудомоечной машине и не используйте моющие средства, полироли или освежители воздуха.

Протрите влажной безворсовой тканью, не касаясь конца разъема.

Убедитесь, что ваши инструменты полностью сухие перед использованием.



**Вращающаяся насадка
для труднодоступных мест**



**Насадка для удаления
волос**

Устранение засоров

Если ваше устройство обнаружит засор, на ЖК-экране появится предупреждение. Вы не сможете использовать ваше устройство, пока засор не будет устранен.

Дайте пылесосу остыть, прежде чем искать засоры и ради вашей безопасности, будьте осторожны, не касайтесь кнопки питания.

Отсоедините пылесос от зарядного устройства, прежде чем искать засоры.

Дайте устройству остыть, прежде чем искать засоры, и ради вашей безопасности не прикасайтесь к кнопке питания.

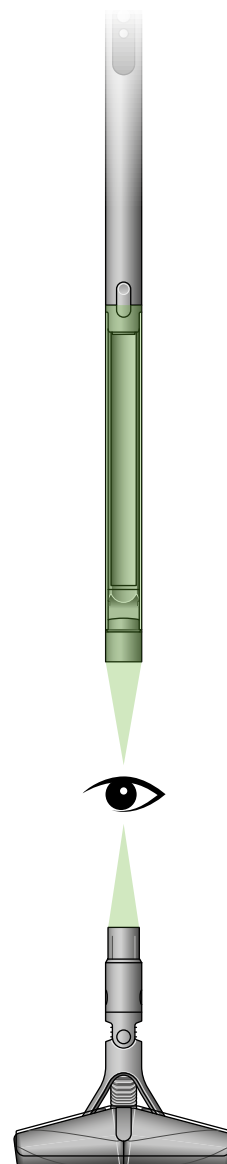
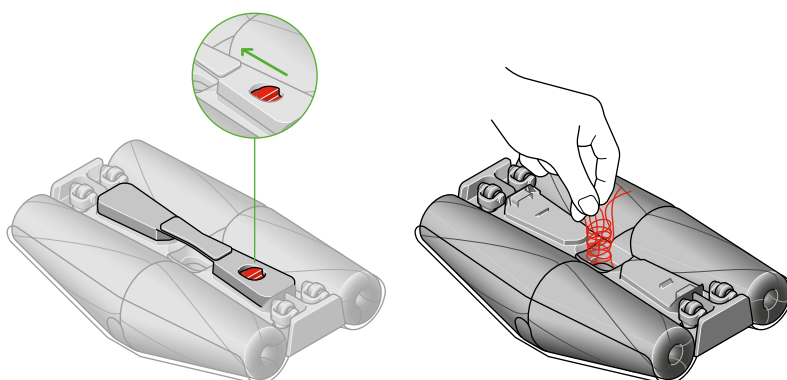
Не используйте ваше устройство, когда ищете засоры, так как это может привести к травмам.

Будьте осторожны с острыми предметами, которые могут заблокировать ваше устройство.

Проверьте наличие засоров в головке очистителя, и при необходимости следуйте инструкциям по снятию щеток.

Убедитесь, что все засоры полностью устранены, и все детали установлены перед использованием вашего устройства.

Удалите застрявшие волосы или мусор
Нажмите красную кнопку, чтобы снять перегородку и убрать препятствие. После очистки установите перегородку обратно.



Удаление засоров из насадки для волос Screw Tool

У насадки для волос нет моющей щетки. Для поддержания оптимальной работы регулярно проверяйте щетку и удаляйте все препятствия.

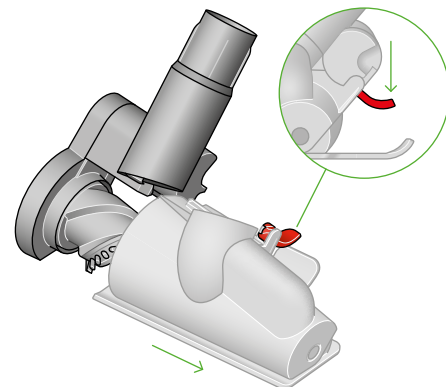
Убедитесь, что ваше устройство отключено от зарядного устройства, и будьте осторожны, чтобы не касаться курка.

Снимите крышку и щеточный вал

Снимите инструмент для удаления волос с насадки или устройства.

Откройте основание. Нажмите красный рычаг вниз, чтобы снять крышку насадки для уборки.

Снимите крышку насадки для уборки с основного корпуса устройства.



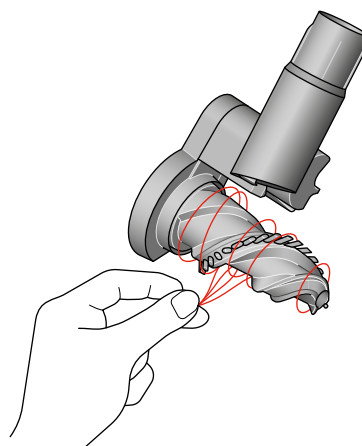
Проверьте наличие засоров

Потяните щётку вверх, чтобы снять её с корпуса.

Проверьте и удалите все препятствия из всех трёх частей вашего устройства для накручивания волос.

Насадку для накручивания волос нельзя мыть. Протрите влажной тканью без ворса.

Не мойте какие-либо части вашего устройства в посудомоечной машине и не используйте моющие средства, полироли или освежители воздуха.

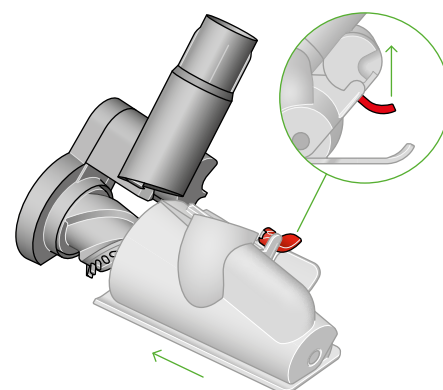


Сборка инструмента для удаления волос

Верните щетку на место и надавите на нее, пока она не защелкнется.

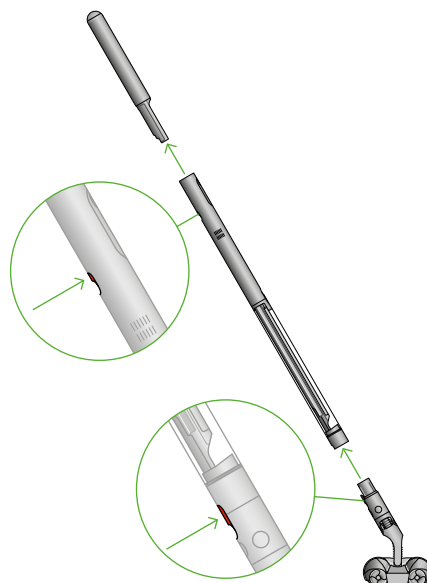
Убедитесь, что красный стопорный рычаг находится в разблокированном положении. Совместите крышку насадки с направляющей на основном корпусе. Нажмите вниз, пока не услышите щелчок.

Поднимите красный стопорный рычаг вверх до щелчка и задвиньте опорную пластину на место.

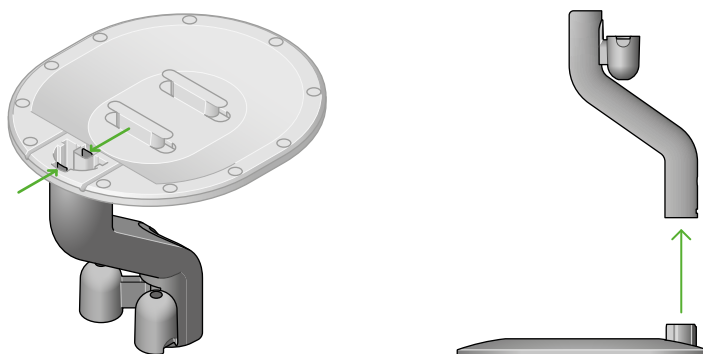


Разборка вашего устройства

Если вам потребуется хранить или переупаковывать устройство, отсоедините насадку-щетку и аккумулятор от основного корпуса, как показано напротив.



Отсоедините шток от основания док-станции, нажав обе защёлки внутрь и потянув шток от основания.



Уход за вашим устройством

Ежедневный уход за устройством

Чтобы получить максимальную производительность от вашего устройства, важно регулярно его чистить.

Если ваше устройство запыленное, протрите его влажной безворсовой тканью.

Состояние аккумулятора

Для максимальной производительности и времени работы от аккумулятора используйте режим Boost только для кратковременного всплеска мощности.

Аккумулятор предназначен для зарядки на док-станции и прекращает зарядку при достижении полной емкости, поэтому после использования возвращайте устройство на док-станцию, это помогает поддерживать срок службы аккумулятора.

Где найти серийный номер вашего устройства

Серийный номер напечатан на основном корпусе устройства, за задней частью прозрачного контейнера.

Используйте серийный номер для регистрации вашего устройства.

Для получения дополнительной информации и обучающих видео по вашему устройству, посетите сайт: www.shop-dyson.kz